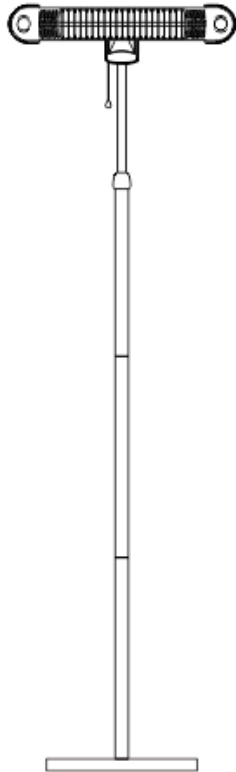


## Manuel d'utilisation

### Parasol électrique Parma



UTILISER À L'EXTÉRIEUR **OU À L'INTÉRIEUR** DES LOCAUX **OU DANS**  
**UN ESPACE BIEN AÉRÉ.**

LIRE LA NOTICE AVANT L'UTILISATION DE L'APPAREIL  
DES PARTIES ACCESSIBLES PEUVENT ÊTRE TRÈS CHAUDES.

TENIR HORS DE LA PORTEE DES ENFANTS

CONSERVER CES INSTRUCTIONS VOUS POURRIEZ EN AVOIR BESOIN.

### Précautions à prendre avant la première utilisation :

L'installation doit toujours être effectuée par une personne compétente.

L'appareil doit être soigneusement branché à une prise de terre.

L'appareil doit être éloigné des substances inflammables.

L'appareil est équipé d'un dispositif de sécurité avec des grilles. Celles-ci sont destinées uniquement à arrêter des gros objets. **Ne jamais utiliser l'appareil sans les grilles de protection.**

**-Vous devez éloigner les enfants de moins de 3 ans de l'appareil. S'ils sont à proximité de l'appareil, vous devez les surveiller de manière continue.**

**-Les enfants âgés entre 3 ans et 8 ans peuvent uniquement éteindre et allumer l'appareil. Avant cela, l'appareil doit être correctement installé. Ils doivent également avoir pris conscience des instructions à suivre et des dommages que cela peut induire. Les enfants âgés entre 3 ans et 8 ans ne doivent pas brancher l'appareil, le régler, le nettoyer ou assurer sa maintenance.**

**Attention : Certaines parties accessibles peuvent être brûlantes et causer des dommages.**

**Vous devez porter une attention particulière aux enfants et aux personnes vulnérables lors du fonctionnement de l'appareil.**

**-Cet appareil ne peut être utilisé par des enfants âgés de 8 ans et moins, des personnes présentant des capacités physiques ou mentales réduites, des personnes ayant peu d'expérience ou de connaissances sauf s'ils ont reçu les instructions nécessaires concernant l'utilisation de l'appareil dans des conditions sécurisées et aient compris les dommages que celui-ci peut causer.**

**-Les enfants ne doivent pas jouer avec l'appareil. Ils ne doivent pas le régler, le nettoyer ou assurer sa maintenance. Répétition avec page précédente**

**-Si le câble d'alimentation est endommagé, il doit être remplacé par notre service **SAV** pour éviter tout danger.**

**-Ne placez pas l'appareil immédiatement au-dessus ou en dessous d'une prise électrique.**

## **MISE EN GARDE :**

**Utiliser ce parasol électrique uniquement sur une surface horizontale solide en s'assurant que la base touche le sol et soit bien stable. (Si le parasol électrique est incliné ou tombe, l'interrupteur d'arrêt automatique s'active.)**

1. **Utiliser** le parasol électrique à l'extérieur **ou à l'intérieur**, éloigné de toute obstruction, tel que des branches ou des objets posant un danger en présence de chaleur, comme les meubles, les rideaux ou autres objets inflammables, ou respectez une distance d'1 mètre
2. **Ne pas** utiliser le chauffage électrique près **d'une baignoire**, d'une zone mouillée ou d'une piscine.
3. **Ne pas** utiliser dans une zone non ventilée.
4. **Ne pas** utiliser dans une zone où est entreposé du gaz, de l'essence, ou autres produits inflammables.
5. **Ne pas** envoyer de produits à travers la grille du parasol électrique, l'obstruer ou la couvrir.
6. **Ne pas** déplacer le parasol électrique quand il est connecté à une prise électrique. **Toujours** attendre que l'appareil soit refroidi avant de l'installer ailleurs.
7. **Ne pas** toucher le parasol électrique lorsqu'il est en fonctionnement.
8. **Ne** laisser pas l'appareil en marche sans surveillance, en particulier lorsque des enfants ou des animaux sont dans les environs.
9. **L'**appareil est à haute température pendant son fonctionnement. **Il** reste chaud pendant quelques temps même après sa mise hors tension. **Vous** courez donc un risque potentiel si vous touchez l'appareil pendant cette période.

10. **Ne pas** placer l'unité près de rideaux ou d'autres matériaux combustibles. **U**n risque d'incendie peut être encouru.
11. **Ne pas** couvrir l'unité pendant son fonctionnement ou juste après sa mise hors tension.
12. **Ne pas** enrouler le cordon d'alimentation autour du chauffage électrique.
13. **L'**appareil doit être porté avec prudence, en évitant d'être secoué ou heurté.
14. **S**i l'appareil est endommagé, il doit être réparé par un professionnel.
15. **Q**uand le cordon d'alimentation est endommagé, il doit être remplacé par un agent autorisé ou une personne compétente pour éviter tout danger.
16. **L'**appareil ne doit pas être installé près d'une piscine, **dans une salle de bain** ou une zone humide.
17. **I**l **C**et appareil est pour un usage uniquement familial. n'est pas conseillé d'utiliser ce dernier sur un chantier, **dans une grange, une écurie**, où beaucoup d'objets inflammables sont présents.
18. **L'**appareil est à haute température pendant son fonctionnement. **D**ébranchez l'appareil et attendez qu'il refroidisse avant de le nettoyer.
19. **Ne pas** utiliser l'appareil en présence de gaz dangereux dans l'air.

20. **Ne pas** utiliser l'appareil pour sécher une serviette ou des vêtements.
21. **Ne pas** utiliser l'appareil comme élément de sauna.
22. **Ne pas** utiliser l'appareil dans une chambre.
23. **Ne pas** utiliser l'appareil dans un endroit où un animal peut y avoir accès. Je ne vois pas l'utilité de cette phrase
24. **Ne pas** immerger l'appareil dans l'eau lors de son nettoyage.
25. **L'**appareil doit être branché sur une prise visible et facile d'accès.
26. **U**n ou deux points noirs peuvent apparaître sur la surface de l'élément chauffant pendant les premières minutes de sa mise en fonction. **C**eci est normal, et ne devrait pas affecter les performances de l'appareil.
27. **U**n interrupteur d'inclinaison est posé à l'intérieur de l'appareil pour plus de sécurité, et ce en cas de chute de l'appareil. Répétition avec Mise en garde page 2
28. **ATTENTION** : **C**et appareil n'est pas équipé d'un système de contrôle de la température extérieure **ou de la salle**. **N'**utilisez pas cet appareil dans une petite salle où se trouvent des personnes incapables de la quitter par elles-mêmes, sauf si ces dernières sont surveillées de manière continue.
29. **-Ne** placez pas l'appareil immédiatement au-dessus ou en dessous d'une prise électrique. Répétition avec phrase juste avant Mise en garde

Service Client FAVEX : 09.69.36.56.60 – sav@favex.fr

30. -**L'**indication des différentes positions d'allumage doit être visible à distance de 1 mètre.
31. **L**e marquage concernant la couverture de l'appareil doit être visible après installation du parasol chauffant. **L**e marquage ne doit pas être posé à l'arrière du parasol.
32. -**L'**appareil doit être installé à une distance de 100 cm du mur.
33. -**L'**appareil doit être installé en respectant les instructions d'utilisation.
34. -**L'**appareil doit être placé sur un sol plat et horizontal. Répétition dans Mise en garde
35. -**L'**appareil ne doit pas être placé sous une prise. Répétition avec 29 et mise en garde
36. -**L**ors de l'assemblage, éloignez l'appareil de toute source de chaleur et de toute matière inflammable.
37. -**L'**appareil doit être surveillé par un adulte lorsqu'il est utilisé par un enfant.
38. -**L'**appareil ne doit pas être placé immédiatement en dessous d'une sortie d'électricité.
39. **ATTENTION : P**our éviter une surchauffe de l'appareil, ne le couvrez pas pendant l'utilisation !
40. -**S**i le parasol est couvert ou est mal positionné et que vous constatez un risque d'incendie, n'utilisez pas de programmeur, de minuteur, de télécommande ou tout autre dispositif permettant d'allumer l'appareil.  
-**S**i le câble d'alimentation est endommagé, il doit être remplacé par notre service **SAV** afin d'éviter tout danger.

**NE COUVREZ PAS L'APPAREIL !**

L'appareil ne doit pas être couvert lors de l'utilisation.

Répétition avec 39

Après avoir éteint l'appareil, vous devez attendre que celui-ci soit refroidi complètement pour le couvrir.

43. **ATTENTION** : N'utilisez pas l'appareil avec un programmeur, minuteur ou tout autre dispositif permettant de l'allumer automatiquement.
44. **ATTENTION** : Afin d'éviter tout danger dû au réarmement intempestif du coupe-circuit thermique, cet appareil ne doit pas être alimenté par l'intermédiaire d'un interrupteur externe, comme une minuterie, ou être connecté à un circuit qui est régulièrement mis sous tension et hors tension par le fournisseur d'électricité.



**Ce symbole de mise en garde signifie que la surface est chaude et exige des précautions.**



**Ce symbole de mise en garde signifie que l'appareil de chauffage ne doit pas être couvert.**

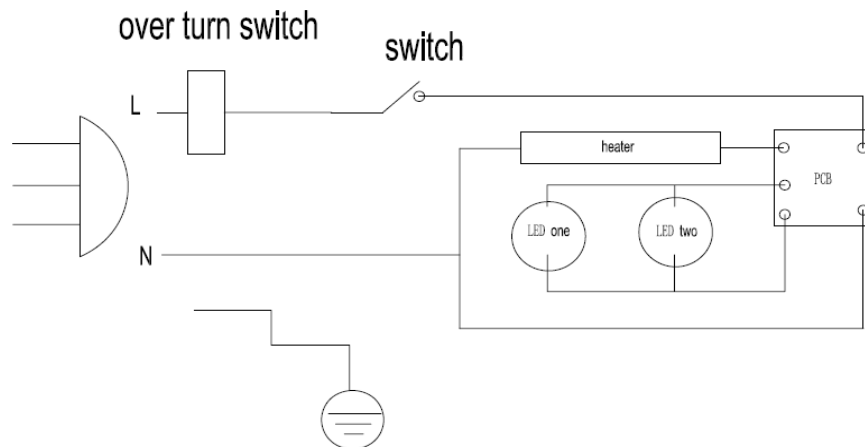
## CARACTÉRISTIQUES TECHNIQUES

Modèle	ZHQ1533RS
Puissance	1500W
Voltage	220-240 V
Fréquence	50 Hz
Classe :	I
IP	IP 44
Importé par : FAVEX S.A 75016 Paris, France	

### Normes harmonisées appliquées :

EN 60335-1 :2012+A11 :2014 ;EN 60335-2-30 :2009+A11 :2012 ;  
EN62233 :2008 ; EN55014-1 :2006+A1 :2009+A2 :2011 ;EN55014-  
2 :1997+A1 :2001+A2 2008 ; EN61000-3-2 :2014 ; EN61000-3-3 :  
2013 ;

### Diagramme du circuit électrique :



Merci d'avoir choisi notre parasol chauffant électrique. Ce manuel d'utilisation vous donnera les renseignements indispensables à la bonne utilisation et au bon entretien de votre nouveau produit. Veuillez prendre

quelques instants pour bien lire ces informations et vous familiariser avec le fonctionnement de votre nouveau parasol chauffant électrique.

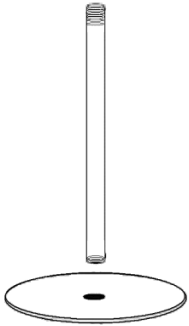
- Déballez le chauffage électrique : vérifiez que toutes les pièces sont bien présentes et en bon état.
- Servez-vous des plans détaillés en photo pour suivre le montage du parasol.
- Ne pas connecter l'appareil à la prise électrique si le montage n'est pas terminé.
- Ne pas connecter l'appareil à la prise électrique si une des parties du cordon d'alimentation est endommagée.

**ATTENTION : Certaines parties du parasol chauffant peuvent être très chaudes. Ne touchez pas l'appareil lorsqu'il est en fonctionnement.**

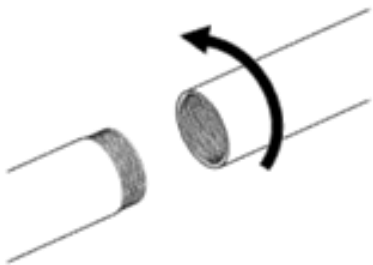
## INSTRUCTIONS D'ASSEMBLAGE :

L'assemblage nécessite un petit tournevis cruciforme

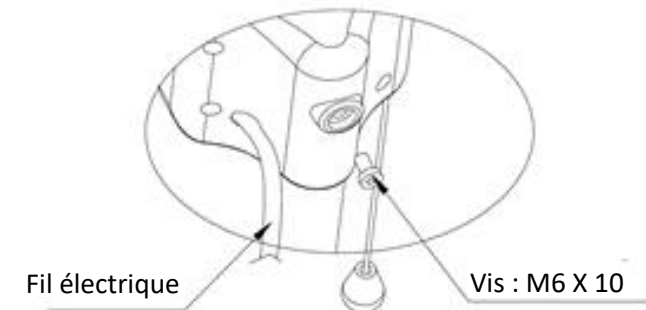
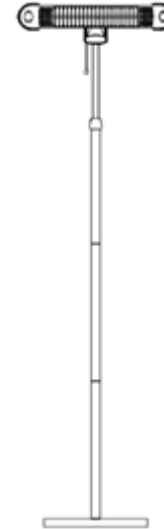
Étape 2 : Fixer la partie basse du mât à la base de l'appareil



Étape 2: Connecter le tube médian en le vissant au tube inférieur.



Étape 3 : Fixer la tête de l'appareil au tube supérieur à l'aide de 2 vis 2\*10 mm. Visser et serrer fermement.



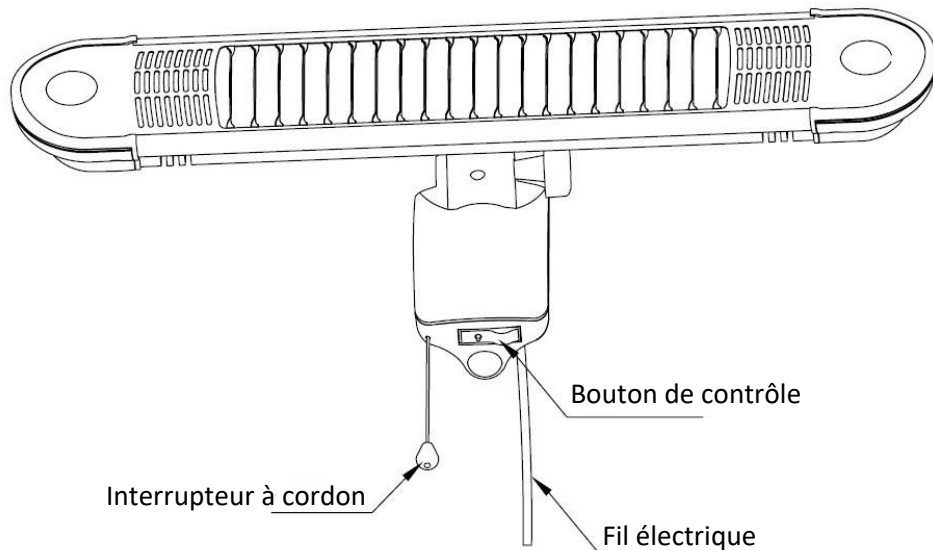


## INSTRUCTIONS D'ALLUMAGE :

**Appareil doit être mis à au sol, à plat.**

**Avant l'installation ou le remplacement de l'ampoule assurez-vous que l'appareil est bien débranché.**

**Connecter le cordon d'alimentation à une prise électrique située dans un endroit sûr et sec.**



- L'interrupteur à cordon permet d'allumer et d'éteindre l'appareil. Cela activera le capteur de contrôle.

### 2 Modes d'allumage :

**Premier mode** : Le bouton de contrôle situé en-dessous de la tête vous permet de contrôler d'allumer le chauffage et ses LED.

- A. Appuyer 1 fois : Le chauffage s'allume, 1500 Watt

- B. Appuyer 2 fois : Les LED s'allument
- C. Appuyer 3 fois : Les chauffage et les LED s'allument
- D. Appuyer 4 fois : Le chauffage et les LED s'éteignent

**Second mode** : La télécommande qui vous permet de contrôler l'allumage de l'appareil est de ses LED.

- A. Bouton de gauche : Allumage du chauffage, 1500 Watt
- B. Bouton de droite : Allumage des LED

### Soin et Maintenance

- Bien que le parasol chauffant soit imperméable, évitez de l'utiliser quand il pleut.
  - Quand le cordon d'alimentation est débranché, nettoyez l'extérieur de la tête halogène avec un chiffon sec. Ne jamais utiliser de nettoyant corrosif ou solvant. Ne jamais immerger la tête chauffante dans l'eau.
- Les maintenances et réparations, incluant le remplacement du tube halogène chauffant, doivent être effectuées par une personne compétente.
- Votre appareil est garanti 2 ans.
- Une mauvaise utilisation ou une modification de l'appareil entraînerait l'annulation de la garantie.



## Soins et protection de l'inox

Le composant majeur de votre parasol est l'acier inoxydable. Toutes les nuances d'acier inoxydable requièrent un niveau de soins et de protection pour conserver leur apparence.

Ils ne sont pas à l'abri de la corrosion et ils nécessitent un entretien, contrairement à la perception de l'utilisateur courant.

Même les plus hautes teneurs en acier inoxydable marin nécessitent un nettoyage fréquent avec de l'eau fraîche pour éviter l'oxydation et d'autres corrosions.

L'acier inoxydable n'est certainement pas un matériau sans entretien.

Il est recommandé d'utiliser une housse ou une couverture de protection lorsque le parasol n'est pas utilisé.

Cependant, il est essentiel de comprendre qu'à moins que le parasol soit froid, propre et sec, l'utilisation d'une couverture peut en effet être préjudiciable. Une housse de protection sur un appareil chaud, humide ou sale (ou toute combinaison de ces facteurs) peut en effet être un amplificateur de corrosion !

Pour cette raison, le parasol doit toujours être froid, nettoyé et être parfaitement sec avant de mettre une housse. Ceci est particulièrement important avant un stockage de longue durée.

Afin de maintenir sa qualité et son acier inoxydable, vous devez être vigilant avec le soin et l'entretien de parasol.

Vous pouvez utiliser de l'eau chaude savonneuse et un tampon savonneux en fine laine d'acier, en faisant attention de ne surtout pas érafler les surfaces où se trouvent les tâches.

N'utilisez jamais un nettoyant abrasif sur votre parasol.

Les parties protégées par le fabricant, ainsi que toutes transformations de l'appareil par son utilisateur, sans accord du fabricant ou de son mandataire pourraient s'avérer très dangereuses et entraîneraient la suspension immédiate de la garantie et sont strictement interdites.

**En cas de moindre doute sur le montage ou la mise en service de cet appareil, appeler votre revendeur.**

**Importé et Distribué par FAVEX**

Adresse e-mail du SAV :

sav@favex.fr Numéro de fax SAV :

02.77.41.01.68 [www.favex.fr](http://www.favex.fr)