

BRASERO



Enregistrez votre produit sur [Favex.fr](https://favex.fr) pour bénéficier d'un service après-vente réactif & performant



Manuel d'utilisation du Barbecue Bois

Modèle : le Premium | Référence : 8534000

Conservez ces instructions vous pourriez en avoir besoin.



Partageons votre quotidien

du jardin au salon, pour toutes les saisons

Véritable référence du confort et du loisir outdoor, Favex réunit tous les équipements indispensables de la maison au jardin. Du parasol chauffant à l'anti-moustiques en passant par le barbecue ou la plancha, depuis plus de 40 ans les univers Favex invitent au partage et à la détente pour transformer le quotidien.



Barbecue
et plancha

Mobilier
de jardin

Chauffage
d'extérieur

Chauffage
d'intérieur

Anti-
moustiques

BRASERO

BOCARNEA

Favex

MOSQUITO
MAGNET

MASTER
TRAP

Sommaire

I. INFORMATIONS TECHNIQUES ET CONSIGNES DE SECURITE.....	p.4
II. LISTE DES PIECES DU BARBECUE.....	p. 5
III. VUE D'ENSEMBLE DU BARBECUE	p. 5
IV. ASSEMBLAGE DU BARBECUE	p. 6
V. PREPARATION AVANT UTILISATION.....	p. 6
VI. UTILISATION DU BARBECUE.....	p. 7
ALLUMAGE.....	p. 7
CUISSON	p. 7
EXTINCTION ET NETTOYAGE DE LA SURFACE DE CUISSON	p. 7
VII. MESURES DE PREMIERS SECOURS	p. 8
VIII. STOCKAGE DE L'APPAREIL	p. 9
IX. DEBALLAGE ET MISE AU REBUT.....	p. 9
X. GARANTIE	p.10

I. INFORMATIONS TECHNIQUES ET CONSIGNES DE SÉCURITÉ

DÉNOMINATION COMMERCIALE	8534000 LE PREMIUM	
COMBUSTIBLE	Bûches de BOIS (environ 30cm) uniquement	
MATERIAUX		
Structure	Acier peint	Epaisseur 2 mm
Plaque de cuisson	INOX 304 Qualité professionnelle	Epaisseur 1,8 cm
PAYS DE DESTINATION	FR	
<ul style="list-style-type: none"> - CONSULTER LA NOTICE AVANT L'UTILISATION - ATTENTION ! NE PAS UTILISER LE BBQ BRASERO « LE PREMIUM » DANS DES LOCAUX FERMES, UTILISER LE BBQ UNIQUEMENT EN EXTERIEUR - ATTENTION ! NE PAS UTILISER D'ALCOOL, D'ESSENCE OU AUTRE LIQUIDE ANALOGUE POUR ALLUMER OU REACTIVER LE FEU. UTILISER UNIQUEMENT DES ALLUME-FEU CONFORMES A LA NORME EN 1860-3 - LE BARBECUE DOIT ETRE INSTALLE (EN AYANT BLOQUE AU PREALABLE LES 2 ROULETTES FREIN) SUR UN SOL HORIZONTAL ET STABLE AVANT UTILISATION - ATTENTION ! LE BARBECUE VA DEVENIR TRES CHAUD. NE PAS LE DEPLACER PENDANT SON UTILISATION - LE BARBECUE DOIT ETRE CHAUFFE ET LE COMBUSTIBLE DOIT ETRE MAINTENU INCANDESCENT PENDANT AU MOINS 30 MINUTES AVANT D'EFFECTUER LA PREMIERE CUISSON - ATTENTION ! NE PAS LAISSER LE BARBECUE A LA PORTEE DES ENFANTS ET DES ANIMAUX DOMESTIQUES - NE JAMAIS LAISSER LE BARBECUE SANS SURVEILLANCE PENDANT L'UTILISATION - NE PAS DEPLACER LE BARBECUE PENDANT L'UTILISATION - CET APPAREIL DOIT ETRE ELOIGNE DES MATERIAUX INFLAMMABLES DURANT L'UTILISATION - IL EST RECOMMANDE D'UTILISER DES GANTS PROTECTEURS LORS DE L'UTILISATION DES ELEMENTS PARTICULIEREMENT CHAUD ET PENDANT LE NETTOYAGE - NE PAS MODIFIER L'APPAREIL 		
Fabriqué au Portugal et distribué par FAVEX S.A. 75016 PARIS		

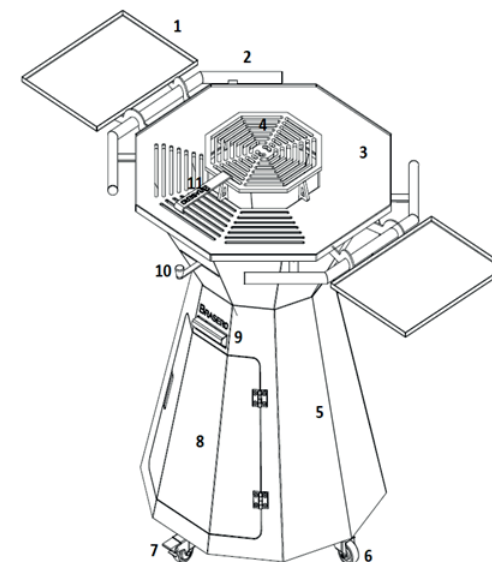
II. LISTE DES PIÈCES DU BARBECUE

CONTENU DE VOTRE COLIS

- » Brasero by Brasero LE PREMIUM (Partie supérieure de chauffe + compartiment à bûches) avec les 4 roulettes pivotantes fixées dont 2 avec frein.
- » Les 2 mains courantes à assembler et les 2 tablettes latérales à positionner.
- » La notice d'utilisation
- » **Attention !** Pour des questions de qualité, les tablettes en acier peint noir ont été remplacées par des tablette inox.

III. VUE D'ENSEMBLE DU BARBECUE

1. Tablette latérale X2
2. Main courante X2
3. Plaque de cuisson X1
4. Grille centrale X1
5. Compartiment à bûches X1
6. Roulette pivotante X2
7. Roulette pivotante avec frein X2
8. Porte compartiment à bûches X1
9. Tiroir à cendres X1
10. Manette de réglage venturi X1
11. Poignée grille centrale X1



IV. ASSEMBLAGE DU BARBECUE

- › Bien que toutes les pièces aient été soigneusement fabriquées, certains composants peuvent être acérés. Portez donc des gants de protection lors du montage pour éviter toutes coupures.
- › Avant de commencer le montage, enlever tous les composants des emballages et des plastiques de protection.
- › Danger de mort par étranglement/étouffement. Gardez l'emballage hors de portée des enfants et mettez-le au rebut immédiatement. Conservez également les petites pièces hors de leur portée.

OUTILS / INSTRUMENTS NÉCESSAIRES



MONTAGE DES 2 MAINS COURANTES ET MISE EN PLACE DES 2 TABLETTES LATÉRALES

- › Positionnez la main courante sur les goujons puis la fixer à l'aide de 2 écrous après avoir mis une rondelle intermédiaire avant les 2 écrous.
- › Renouvelez l'opération pour la seconde main courante.
- › Vous pouvez maintenant positionner les 2 tablettes latérales au-dessus des mains courantes.



V. PRÉPARATION AVANT UTILISATION

⚠ ATTENTION

- › Cet appareil doit être éloigné des matériaux inflammables durant l'utilisation.
- › Le poids de l'ensemble étant relativement important, nous vous conseillons d'être toujours à deux pour le déplacer et éviter tout risque de chute, ne jamais le déplacer quand il est chaud.
- › L'appareil doit être installé sur un support stable, horizontal et constitué de matériaux non inflammable de type brique réfractaire, plaque en inox... **Ne jamais poser l'appareil sur un support inflammable et à moins d'1m de toutes surfaces inflammables.**

VIDER LE RECUPERATEUR DE CENDRE QUE LORSQU'IL EST TOTALEMENT FROID !



VI. UTILISATION DU BARBECUE

ALLUMAGE

Placez un allume-feu conforme à la norme EN 1860-3 puis un peu de petit bois d'allumage au fond de la cuve. Vous pouvez maintenant, à l'aide d'une grande allumette, enflammer l'allume-feu.

Vous devez toujours attendre d'avoir suffisamment de flammes avant de rajouter des bûches de bois (éviter les bois résineux).

Ne remplissez pas totalement la cuve de bûches, attendez d'avoir une couche suffisante de braises et alimentez ensuite régulièrement avec une bûche pour maintenir un niveau de chauffe.

CUISSON

Avant de commencer la cuisson, attendre qu'une couche de cendres recouvre le bois (généralement au bout de 25 à 30 minutes).

Appliquez ensuite à l'aide d'un chiffon propre une fine couche d'huile alimentaire sur la surface de cuisson afin de limiter l'adhérence des aliments quand votre plaque est très chaude (munissez-vous de gants de protection pour effectuer cette opération).

Vous pouvez maintenant commencer la cuisson, vous pouvez utiliser une spatule en métal pour décoller les résidus au fur et à mesure de la cuisson.

Pendant la cuisson, vous pouvez régler plus ou moins l'arrivée d'air dans le foyer à l'aide de la manette de réglage du venturi pour augmenter ou diminuer l'intensité du feu.

Quand vous manipulez la grille de cuisson centrale (option en fonction du modèle) munissez-vous obligatoirement de gants de protection pour la retirer quand vous souhaitez recharger une bûche.

EXTINCTION ET NETTOYAGE DE LA SURFACE DE CUISSON

En fin de cuisson, poussez les résidus de cuisson vers le centre de la plaque de cuisson dans le feu.

Commencez ensuite à nettoyer votre plaque avec de l'eau en utilisant une spatule en métal pour décoller les graisses. Quand votre plaque est complètement froide, vous pouvez finir le nettoyage avec du vinaigre blanc ou l'un de nos produits pour le nettoyage des plaques (consultez-nous).

Ne pas utiliser d'eau pour éteindre le foyer, laissez le feu se consumer et s'éteindre de lui-même.

Des traces brunes de cuisson peuvent rester apparentes sur votre plaque au fur et à mesure des utilisations, cela n'est pas anormal et ne viendra pas altérer vos prochaines cuissons, votre plaque pendra simplement une teinte brune par l'absorption des graisses de cuisson.

Videz le bac à cendres et assurez vous que les cendres soient complètement froides avant de les placer dans la poubelle.

EN BREF

- › Nettoyez régulièrement la cuve de votre BBQ, ne laissez pas les résidus de graisse s'accumuler.
- › Nettoyez régulièrement la grille centrale (option suivant le modèle) et la plaque de cuisson.
- › N'utilisez pas de produit de nettoyage abrasif et contenant du chlore.
- › N'utilisez aucun produit inflammable.

VII. MESURES DE PREMIERS SECOURS

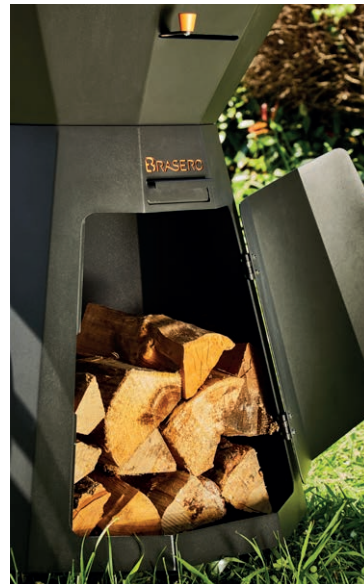
MESURES CONTRE LES BRÛLURES ET ÉBOUILLANTAGES GRAVES

- › La victime risque de tomber en hypothermie ou être choqué. Appelez immédiatement les services de secours.
- › Eteindre immédiatement les éventuels vêtements en feu avec de l'eau ou étouffer les flammes avec une couverture épaisse.
- › En cas d'ébouillantage, retirer immédiatement les vêtements.
- › En cas de brûlures, laissez les vêtements sur le corps.
- › Refroidir à l'eau froide pendant au moins 15 minutes jusqu'à ce la douleur diminue.
- › Recouvrir la zone touchée à l'aide d'une compresse stérile. Poser le côté recouvert de la compresse sur la peau blessée et l'enrouler avec une bande de gaz ou un foulard sans serrer.
- › Ne pas utiliser de « remèdes maison » tels que de la pommade, de la poudre, de l'huile, du produit désinfectant, etc... !

MESURES CONTRE LES PETITS ÉBOUILLANTAGES ET BRULURE

- › En cas d'ébouillantage, retirer immédiatement les vêtements.
- › En cas de brûlures, n'enlever les vêtements que s'ils n'adhèrent pas à la peau.
- › Refroidir à l'eau froide pendant au moins 15 minutes jusqu'à ce que la douleur diminue.

Laissez les petites brûlures et ébouillantages, sans formation de bulles, guérir à l'air libre, ne pas recouvrir d'un pansement ou d'un bandage.



VIII. STOCKAGE DE L'APPAREIL

Nous vous conseillons de couvrir votre barbecue (uniquement quand il est complètement froid) à l'aide de notre housse de protection adaptée (consultez-nous).

Pour l'hivernage, nous vous conseillons de le ranger dans un endroit sec à l'abri de l'humidité ambiante et recouvert de sa housse de protection.

IX. DEBALLAGE ET MISE AU REBUT

Votre produit doit être déballé et manipulé avec précautions, afin d'éviter tout risque de déformation ou de choc.

Assurez-vous que tous les éléments en plastique ne restent pas en contact avec le produit.

MATÉRIAUX D'EMBALLAGE

- › Le carton d'emballage est recyclable.
- › Les matériaux marqués par le symbole sont recyclables : PE = polyéthylène, PS = polystyrène, PP = polypropylène... Cela signifie qu'ils peuvent être recyclés en se débarrassant d'eux dans des conteneurs de collecte appropriés.
- › Les autres éléments d'emballage (adhésif, attaches...) doivent être jetés avec les déchets ménagers.

En fin de vie de cet appareil, celui-ci ne doit pas être débarrassé avec les déchets municipaux non triés.

- › En tant que consommateur final, votre rôle est primordial dans le cycle de réutilisation, de recyclage et les autres formes de valorisation de cet équipement. Des systèmes de reprise et de collecte sont mis à votre disposition par les collectivités locales (déchetteries) et les distributeurs.
- › Vous avez l'obligation d'utiliser les systèmes de collecte sélective mise à votre disposition.



Pour en savoir plus :
www.consignesdetri.fr

X. GARANTIE

CONDITIONS D'APPLICATION DE LA GARANTIE

Nos produits sont garantis 2 ans pièces et mains d'œuvres à compter de la date d'achat. Vous pouvez vous rapprocher de notre service client pour obtenir la procédure de prise en charge.

Ne sont pas couverts par la garantie : les dommages engageant la responsabilité d'un tiers ou résultant d'une faute intentionnelle ou dolosive ; les frais d'entretien et la réparation des dommages consécutifs à un mauvais entretien, à une utilisation ou à une installation non conforme aux prescriptions de FAVEX ; la main d'œuvre afférente aux pièces non couvertes par ce contrat ; le remplacement des pièces d'usure et esthétiques n'entravant pas le bon fonctionnement de l'appareil sauf si les dits dommages sont consécutifs à un événement garanti par le contrat ; les parties extérieures : vernis, émail, laque, peinture ; les coups, chocs, éraflures, accidents ou oxydation ; les erreurs de branchement ou de mise en service ; les dommages ayant pour origine : les actes de malveillance ou une cause externe à l'appareil (choc, chute, vol, sabotage) ; l'utilisation d'énergie, d'emploi ou d'installation non conforme aux prescriptions du fabricant ; la foudre, incendie, dégâts des eaux, variation climatique, ou tous risques couverts par l'assurance multirisques habitation ; la mauvaise utilisation, l'erreur de manipulation ; l'humidité provoquant une corrosion ou oxydation sauf si lesdits dommages sont consécutifs à un événement garanti par le contrat.

GARANTIES LÉGALES

Outre les garanties spécifiques, les Clients disposent, sur tous les Produits, de la garantie légale de conformité en application des articles L. 211-4 et suivants du Code de la consommation pour le Client consommateur seulement, et de la garantie des vices cachés en application des articles 1641 à 1648 du Code Civil. Grâce à cette garantie, le Client qui prouve l'existence de vice caché, peut obtenir au choix, le remboursement du prix contre la restitution du Produit ou le remboursement seulement d'une partie du prix sans restitution du Produit.

SAV HORS GARANTIE

FAVEX s'engage à tenir en stock minimum 5 ans les pièces détachées de ces produits à partir de la date d'achat.

Le remplacement de certaines pièces nécessite le savoir-faire d'un professionnel pour garantir non seulement le fonctionnement de l'appareil mais également, sa sécurité et celle de ses utilisateurs.

Par conséquent, FAVEX recommande à ses clients de faire installer ces pièces (mise en garde figurant notamment sur le bon de commande / livraison de chacune des pièces concernées) par un prestataire professionnel. Elle propose à cet effet, à la demande du client, d'assurer elle-même cette prestation par son personnel.

Les parties protégées par le fabricant, ainsi que toutes transformations de l'appareil par son utilisateur, sans accord du fabricant ou de son mandataire pourraient s'avérer très dangereuses et entraîneraient la suspension immédiate de la garantie et sont strictement interdites.

En cas de moindre doute sur la garantie, le montage ou la mise en service de cet appareil, contactez notre service client basé en France :

E-mail : service-client@favex.fr

Tél. : 09 69 36 56 60 (Appel non surtaxé)

Site de pièces détachées : www.favex.fr

EXCLUSIONS DE GARANTIES

La garantie ne couvre pas les pièces d'usure du produit, ni les problèmes ou les dommages résultant de :

- › détériorations superficielles dues à l'usure normale du produit ;
- › défauts ou détériorations dus au contact du produit avec des aliments ou des liquides et dus à la corrosion provoquée par la rouille .
- › tout incident, abus, utilisation impropre, modification, démontage ou réparation non autorisés ;
- › toute opération impropre d'entretien, utilisation non conforme aux instructions concernant le produit.
- › toute utilisation d'accessoires non fournis ou approuvés par FAVEX.

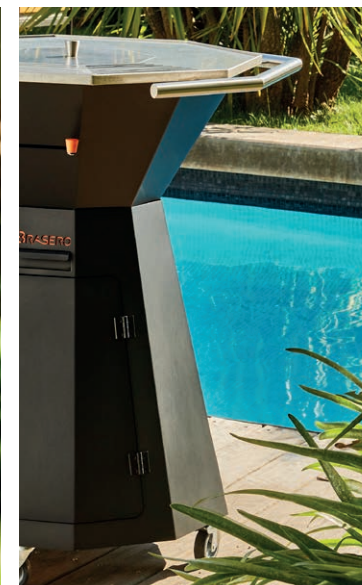
La garantie sera annulée en cas d'élimination de la plaque signalétique et/ou du numéro de série du produit.

Ne peuvent bénéficier de la garantie les réparations nécessitées par suite de fausses manœuvres, d'usage inapproprié, d'utilisation à des fins professionnelles et de négligences.

Ne pas modifier l'appareil

Attention : toute modification du produit est strictement interdite, peut s'avérer dangereuse et annule la garantie.

Les parties protégées par le fabricant ou son mandataire ne doivent pas être manipulées par l'utilisateur.





Retrouvez l'ensemble de notre catalogue et plus de 2500 références de pièces détachées et d'accessoires ! Abonnez-vous à la newsletter pour recevoir des offres personnalisées et découvrez de nombreux tutos, notices et vidéos dédiées.

Enregistrez votre produit pour bénéficier de la garantie, d'un service après-vente réactif et performant et d'offres exceptionnelles toute l'année !



Une question sur nos produits ? Une difficulté sur l'installation ?



SERVICE CLIENT
disponible
de 8h30 à 12h30
du lundi au vendredi

09 69 36 56 60

(prix d'une communication locale)

service-client@favex.fr



**Barbecue
et plancha**



**Mobilier
de jardin**



**Chauffage
d'extérieur**



**Chauffage
d'intérieur**



**Anti-
moustiques**

Fabriqué au Portugal et distribué par FAVEX S.A. 75016 PARIS



@favexparis