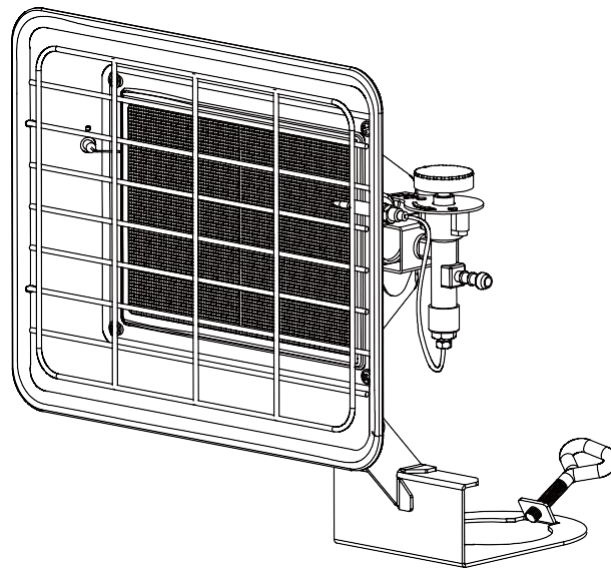


RADIANT DE CHANTIER INFRAROUGE

8550017 – LD-888G

Manuel d'utilisation

(Traduction de la notice originale)



AVERTISSEMENTS :

Avant l'utilisation de l'appareil, lisez la notice. L'appareil doit être installé conformément aux règles en vigueur.

Utiliser seulement dans un endroit bien aéré.

Ne pas utiliser dans les véhicules de loisirs tels que caravanes et auto-caravanes.

L'appareil ne doit pas être utilisé dans les sous-sols ou au-dessous du niveau du sol.

Cet appareil ne doit être utilisé qu'en plein air.

Cet appareil ne doit pas être utilisé que pour le chauffage.

Cet appareil nécessite un tube souple et un détendeur qui sont définis dans la notice.

VEUILLEZ CONSERVER CE MANUEL D'UTILISATION POUR TOUTE RÉFÉRENCE ULTÉRIEURE.

POUR UN USAGE NON DOMESTIQUE.

SOMMAIRE

I. CONSEILS DE SECURITÉ IMPORTANTS	1
II. RACCORDEMENT DU RADIANT DE CHANTIER À LA BOUTEILLE DE GAZ Butane.	3
1. Raccordement tube souple et détendeur Butane + about tétine (non fournis)	3
2. Montage de l'appareil.....	4
3. Mise en place de la bouteille de gaz	4
4. Test d'étanchéité	4
5. Changement de la bouteille de gaz Butane.....	5
III. INSTRUCTIONS D'ALLUMAGE ET D'UTILISATION.....	5
1. ALLUMAGE.....	5
2. MODULATION DE CHALEUR	6
3. ARRET DE L'APPAREIL	6
IV. STOCKAGE & ENTRETIEN	6
IV. CARACTERISTIQUES DU PRODUIT.....	7
V. VUE ECLATÉE ET LISTE DES PIÈCES.....	8
VI. FAQ	9
VII. GARANTIE.....	10
VIII. DEBALLAGE ET MISE AU REBUT	12

I. CONSEILS DE SECURITÉ IMPORTANTS

Lire attentivement la notice dans son intégralité avant la toute première utilisation de l'appareil et assurez-vous de bien comprendre les instructions et les avertissements de sécurité figurant dans le mode d'emploi avant toute utilisation.

Si les informations contenues dans ce manuel ne sont pas suivies à la lettre, un incendie ou une explosion peut survenir et causer des dommages matériels, des blessures ou la mort.

CET APPAREIL NE DOIT ÊTRE UTILISÉ QUE POUR LE CHAUFFAGE D'ESPACES EXTÉRIEURS ET NON À L'INTÉRIEUR D'HABITATIONS.

VEUILLEZ CONSERVER CE MANUEL D'UTILISATION POUR TOUTE RÉFÉRENCE ULTÉRIEURE.



ATTENTION

Ce radiateur portable est non raccordé.

utilise l'air (l'oxygène) de la zone où il est utilisé. Une aération importante et suffisante est nécessaire pour une combustion sans danger. Ce radiateur produit du monoxyde de carbone, un gaz inodore. L'utilisation du radiateur dans un espace fermé peut causer la mort. Pour un usage non domestique



AVERTISSEMENT

Informations générales relatives à la sécurité

Risque d'incendie, de brûlure, d'inhalation et d'explosion. Gardez les matériaux combustibles tels que matériaux de construction, papier ou carton à une distance de sécurité de l'appareil, selon les recommandations de ces instructions. N'utilisez jamais le radiateur dans des zones qui contiennent ou peuvent contenir des substances combustibles, explosives ou des produits volatils ou en suspension, tels que de l'essence, des solvants, des diluants pour peinture, d'autres vapeurs et liquides inflammables, des particules de poussière ou des produits chimiques inconnus. La poussière est un matériau combustible, n'utilisez pas le radiant dans des zones présentant une forte concentration de poussière.



AVERTISSEMENT

N'utilisez pas cet appareil dans les habitations, dans les véhicules de loisir, dans les sous-sols ou au-dessous du niveau du sol. Cet appareil n'est pas équipé d'un détecteur d'atmosphère. Cet appareil ne doit être utilisé qu'en extérieur et uniquement pour le chauffage.



AVERTISSEMENT

Cet appareil nécessite un détendeur et un tube souple spécifiques. Consultez la notice d'utilisation. Demandez conseil à votre fournisseur de gaz.

- Les enfants doivent être tenus à l'écart.
- Gardez toujours une zone de sécurité adéquate entre le radiant et des matériaux combustibles. Cette zone de sécurité doit être au minimum de :
Côtés - 30,5 cm Dessus - 61 cm Devant - 193 cm
- Ne modifiez pas le radiant et n'utilisez jamais un radiant qui a été modifié.
- Lorsque le radiant est en marche, prévoyez un espace suffisant autour de celui-ci pour l'accessibilité, la combustion et la ventilation (alimentation en air).
- N'utilisez le radiant que dans des zones bien ventilées
- Assurez-vous que le radiant est correctement éteint après toute utilisation et déconnectez la bouteille de gaz. Seul du personnel dûment qualifié est habilité à effectuer des opérations d'entretien et de réparation.
- Assurez-vous que le radiant est froid avant de réaliser toute opération de maintenance.
- NE dirigez PAS le radiant vers la bouteille de gaz.
- NE faites PAS fonctionner le radiant sans la grille de protection.
- NE dépassez PAS la limite de 100 W/m³ (volume de la zone vide).
- L'appareil ne doit pas être utilisé dans les sous-sols ou au-dessous du niveau du sol.
- Cet appareil ne doit être utilisé qu'en plein air.
- N'entrez pas et n'utilisez pas d'essence ou d'autres vapeurs ou liquides inflammables à proximité de cet appareil ou de tout autre appareil.
- N'entrez pas de bouteilles de gaz non raccordées à proximité de cet appareil ou de tout autre appareil.
- En cas de fuite, l'alimentation en gaz de l'appareil doit être coupée par le robinet de la bouteille de gaz ou du détendeur si détendeur à clipser.
- Ne pas tordre le tube souple de gaz.
- Ne pas déplacer l'appareil lorsqu'il est en fonctionnement.
- Ne connectez jamais le radiant à une alimentation en gaz non réglementée.
- N'utilisez JAMAIS un radiant endommagé. Vérifiez minutieusement l'état du radiant avant chaque utilisation.
- Placez toujours l'appareil sur une surface stable et plane.
- Utilisez le radiant de sorte qu'il ne soit pas exposé directement à la pluie ou à des gouttes d'eau.
- Éloignez le radiant des rideaux. Ne placez pas de vêtements ou d'éléments inflammables sur le radiant.
- N'essayez PAS d'utiliser un autre gaz.
- N'utilisez jamais le radiant si la bouteille de gaz n'est pas correctement raccordée et installée.
- Ne pas utiliser un récipient de gaz endommagé ou rouillé. En cas de détérioration ou de présence de rouille sur la bouteille, faites-la vérifier par votre fournisseur de gaz.
- Ne pas utiliser un récipient de gaz dont le robinet serait endommagé.
- Les bouteilles doivent être stockées à l'extérieur en position verticale et hors de la portée des enfants.

- La bouteille ne doit jamais être stockée dans un endroit où les températures peuvent atteindre plus de 50 C°. Ne pas conserver la bouteille à proximité des flammes, feux ou autres sources combustibles. Ne fumez pas lorsque vous l'utilisez, ou la déplacez.
- Pour éviter toute blessure, portez toujours des gants lorsque vous manipulez le radiant. Ne manipulez jamais un radiant chaud ou en fonctionnement, afin d'éviter des brûlures graves.
- La grille de cet appareil permet d'éviter le risque d'incendie ou de brûlures. Elle ne doit jamais être enlevée.
- **ELLE N'ASSURE PAS UNE PROTECTION COMPLÈTE POUR LES JEUNES ENFANTS OU LES PERSONNES HANDICAPÉES.**
- L'entretien et les réparations doivent être effectués par un technicien qualifié. Le radiant doit être inspecté avant chaque utilisation et au moins une fois par an par un technicien qualifié. Un nettoyage plus fréquent peut être requis si nécessaire. Ne procédez pas à l'entretien du radiant lorsqu'il est chaud ou qu'il fonctionne.

Déballage et assemblage

- Retirez le radiateur du carton (conservez le carton et les matériaux d'emballage pour un entreposage ultérieur).
 - Retirez l'emballage protecteur de transport du radiateur.

AVERTISSEMENT. CE RADIATEUR DOIT ÊTRE INSTALLÉ PAR DU PERSONNEL COMPÉTENT, CONFORMÉMENT AUX RÉGLEMENTATIONS EN VIGUEUR.

II. RACCORDEMENT DU RADIANT DE CHANTIER À LA BOUTEILLE DE GAZ Butane.

Vous pouvez utiliser des bouteilles de 6 à 13kg, il est strictement interdit d'utiliser un autre gaz que le Butane.

Le raccordement gaz du produit livré est un raccord about annelé (tétine) :

- Effectuez le raccordement par l'intermédiaire d'un détendeur Butane NF EN 16129 + about tétine, d'un tube souple XP D 36-110 (6 x 12) de 2 mètre maximum et de 2 colliers de serrage NF. Consultez votre fournisseur.

1. Raccordement tube souple et détendeur Butane + about tétine (non fournis)

Pour montage tube souple XP D 36-110 + colliers NF pour gaz butane.

Placez les 2 colliers sur le tube souple. Reliez le détendeur 28 mb à l'about tétine porte caoutchouc trois pièces (Tétine, écrou, joint). Insérez les 2 tétines (détendeur et appareil) de chaque côté du tube souple.

Pour faciliter l'enfoncement complet de ce dernier sur les 2 tétines, trempez les extrémités quelques minutes dans de l'eau très chaude ou utilisez un sèche-cheveux pour ramollir les extrémités et faciliter l'insertion des tétines. Ne pas utiliser de savon, d'huile ou de graisse.

Serrez les 2 colliers aux extrémités du tube souple sans abimer ce dernier, jusqu'à la rupture de la tête de la vis (**Montage correct si le collier est serré derrière les 2 premiers bossages**).

Pour le montage du détendeur, suivre les instructions du mode d'emploi fourni avec le détendeur.

Effectuez toujours un test d'étanchéité, voir paragraphe **3. Test d'étanchéité**.

Dans le cas d'une réutilisation du tube souple NF, il est impératif d'utiliser des dispositifs de serrage NF identiques à ceux livrés avec le tube. Toute modification des dispositifs de serrage est interdite.

Le tube souple devra être changé avant la date de validité indiquée ou s'il est endommagé ou s'il présente des craquelures. Ne pas tirer sur le tube souple NF et éviter toute torsion. Le tenir éloigné des pièces pouvant devenir chaudes.

2. Montage de l'appareil

Toujours opérer dans un endroit bien aéré loin toute flamme, étincelle ou sources d'inflammation. Assembler le panneau radiant (6) par l'intermédiaire de sa vis (11) à la base (7).

3. Mise en place de la bouteille de gaz

Positionnez la bouteille de gaz au sol sur une surface stable et plane.

Vérifiez si le robinet de la bouteille de gaz et/ou la manette du détendeur est bien en position « fermé ».

Vissez ou clipsez le détendeur sur le robinet de la bouteille de gaz.

Vérifiez le tube souple NF se développe normalement, sans torsion ni traction.

4. Test d'étanchéité

Cet appareil doit être soumis à un test d'étanchéité avant la première utilisation et à chaque fois que la bouteille est reconnectée. Pour réaliser ce test, vous devez vous placer dans un endroit bien ventilé, effectuer le branchement du tube souple et détendeur en vérifiant la présence des joints d'étanchéité, ouvrir votre bouteille de gaz et amorcer votre détendeur. Ensuite, à l'aide d'un pinceau, appliquez une solution d'eau savonneuse ou un spray pour fuites sur tous les raccords (ne pas utiliser une flamme nue), si vous constatez des petites bulles de savon, cela indique une fuite, vérifiez les joints et le serrage puis renouvelez l'opération.

Ne pas rechercher les fuites avec une flamme nue.

Il faut effectuer au moins une fois par an le test d'étanchéité, et à chaque fois qu'il y a changement de la bouteille de gaz.

Ne jamais secouer, coucher ou retourner la bouteille quand elle est raccordée à l'appareil, du gaz butane liquide pourrait se répandre dans les tuyaux de l'appareil empêchant son allumage avec la nouvelle bouteille et annulera la garantie contractuelle de l'appareil.

QUE FAIRE SI UNE ODEUR DE GAZ EST DÉTECTÉE :

- **NE tentez PAS d'allumer le radiant ! Éteignez toute flamme nue.**
- **Coupez l'arrivée de gaz du radiant.**
- **Si l'odeur persiste, contactez votre fournisseur de gaz local ou les pompiers.**

5. Changement de la bouteille de gaz Butane

La bouteille doit être remplacée dans un lieu loin de toutes flammes.

Vérifiez que le robinet de la bouteille de gaz et/ou la manette du détendeur est bien en position fermée.

Vérifiez que le radiant est bien éteint.


Retirez le détendeur de la bouteille vide et remplacez-la par une nouvelle.

Effectuez ensuite les tests d'étanchéité avant d'allumer à nouveau votre radiant.

III. INSTRUCTIONS D'ALLUMAGE ET D'UTILISATION

1. ALLUMAGE

Vérifiez que la pression d'utilisation de l'appareil est correcte et correspond au tableau d'utilisation du gaz (page 7) avant toutes manipulations de l'appareil.

1. Tournez le bouton sur le robinet de la bouteille de gaz dans le sens anti-horaire pour l'ouvrir.
2. Tournez le bouton de commande en position 
3. Appuyez sur le bouton de commande et maintenez-le enfoncé pendant 30 secondes. Tout en maintenant le bouton de commande enfoncé, appuyez sur le bouton d'allumage plusieurs fois jusqu'à ce que le brûleur s'allume. Relâchez le bouton de commande environ 1 à 20 secondes après l'allumage.
4. Cet appareil fonctionne correctement lorsque les brûleurs sont allumés et rouges.

Une dimension minimale pour la pièce doit être recommandée. Celle-ci est basée sur un débit calorifique de 100 W/m³ (sur HS). En aucun cas le volume recommandé ne doit être inférieur à 15 m³.

Une ventilation minimale de 25 cm² par kilowatt de débit (sur HS), le minimum étant de 50 cm², divisée en parties égales entre la partie supérieure et la partie inférieure.

2. MODULATION DE CHALEUR

Lorsque le panneau brûleur central reste allumé, tournez le bouton de commande sur le réglage de chauffage souhaité.

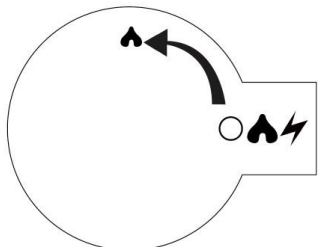


Figure 1

REMARQUE : Lors de la première utilisation ou après le remplacement de la bouteille de gaz, le gaz peut prendre quelques secondes à atteindre le radiateur. Maintenez la flamme jusqu'à l'allumage des plaques céramiques. Si après 15 secondes le radiateur ne s'allume pas, arrêtez la flamme, fermez la bouteille, attendez 5 minutes que le gaz se dissipe, puis répétez les étapes 1 et 2.

NE LAISSEZ JAMAIS LE RADIANT SANS SURVEILLANCE LORSQU'IL EST EN FONCTIONNEMENT.

3. ARRÊT DE L'APPAREIL

1. Pour éteindre votre appareil fermé votre bouteille de gaz ou votre détendeur si celui-ci est un détendeur à clipser.
2. Tournez le bouton de commande de votre appareil sur la position « OFF ».
3. Lorsque les plaques ne brûlent plus (ne sont plus rouges), déconnectez l'ensemble tube souple/détendeur de la bouteille de gaz.

REMARQUE : FAITES TOUJOURS INSPECTER LE RADIANT AVANT SON UTILISATION ET AU MOINS UNE FOIS PAR AN PAR UN TECHNICIEN QUALIFIÉ.

IV. STOCKAGE & ENTRETIEN


Déconnectez toujours la bouteille de gaz du détendeur et retirez-la de l'appareil avant d'entreposer celui-ci. Si, pour une raison quelconque, le radiateur doit être entreposé à l'intérieur, il DOIT être débranché de la bouteille de gaz et la bouteille doit être entreposée à l'extérieur dans un endroit bien aéré, hors de portée des enfants. Le clapet ou le couvercle du robinet en plastique fourni avec la bouteille de gaz doit être replacé sur le robinet pour éviter d'endommager le raccord. Vérifiez régulièrement le tube souple de gaz et remplacez-le au besoin. Cet appareil doit être gardé dans un endroit sûr, à température modérée et éloigné d'autres combustibles, etc. S'il est impossible de stocker l'appareil en lieu sûr, débranchez la bouteille de gaz, stockez-la à part et faites entretenir l'appareil par un technicien qualifié.

REMARQUE : Aucune pièce interne n'est réparable par l'utilisateur. La réparation de ce radiant doit être effectuée par un technicien qualifié.

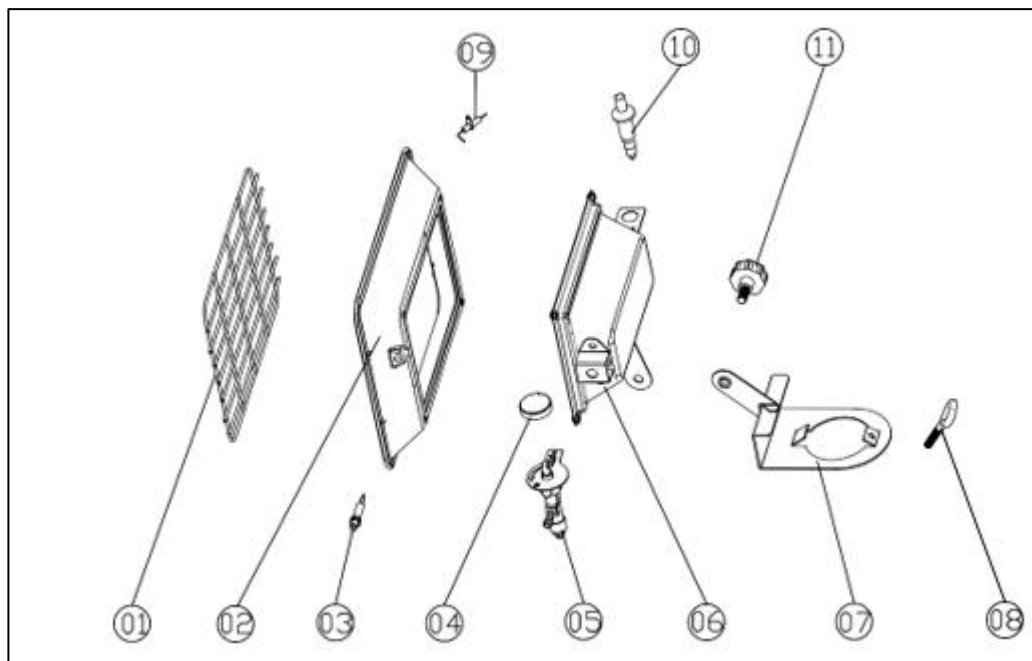
Gardez tous les matériaux d'emballage qui ont été fournis avec votre radiant et remballiez votre radiant pour un entreposage sûr. Inspectez le radiant avant chaque utilisation et recherchez d'obstructions, comme des toiles d'araignée. Veillez à conserver les passages d'air, le brûleur et les zones de combustion propres. Ce radiant doit être minutieusement nettoyé avec de l'air comprimé au moins une fois tous les 30 jours de fonctionnement. Il est possible que vous deviez nettoyer le radiant si l'environnement est naturellement sale. Nettoyez les plaques en céramique avec de l'air comprimé à une pression inférieure à 207 kPa (30 PSI) pour éviter tout dommage.

IV. CARACTERISTIQUES DU PRODUIT

SPECIFICATION TECHNIQUES

NOM	Radiant de Chantier – 8550017 – LD-888G
NUMERO DE SERIE	
PAYS DE DESTINATION	FR
CATEGORIE DE L'APPAREIL	I3+
PRESSION DU GAZ BUTANE	28 – 30mbar
PUISSANCE THERMIQUE (kW/BTU)	3,4 / 11 687
ALLUMAGE	PIEZO
CONSOMMATION DE COMBUSTIBLE (g/h)	246
POIDS (kg)	2,24
NB MAX. D'HEURES DE FONCTIONNEMENT	129
TAILLE DE LA BOUTEILLE DE GAZ	5 à 13 kg Butane Française
TYPE DE TUYAU (non fourni)	Tube souple NF 6 x 12 norme XP D 36110 + 2 colliers de serrage en métal NF
LONGUEUR DU TUYAU (non fourni)	1 à 2 m
TYPE DE DÉTENDEUR (non fourni)	Détendeur Butane NF EN 16129 + about annelé (tétine)
Fabriqué par : Jiasheng (Zhongshan) Electrical Appliance Co.,Ltd	
 <small>2531 - 22 PIN CODE: 0063CM7144</small>	<p>Avant l'utilisation de l'appareil, lisez la notice. L'appareil doit être installé conformément aux règles en vigueur.</p> <p>À utiliser uniquement dans un endroit bien aéré.</p>

V. VUE ECLATÉE ET LISTE DES PIÈCES



Liste des pièces

NUMERO PIECE	DESCRIPTION
1	Grille
2	Réflecteur
3	Thermocouple
4	Bouton de commande
5	Ensemble robinet gaz
6	Cadre du brûleur
7	Support fixe
8	Vis de blocage
9	Electrode piezo
10	Piezo
11	Vis de serrage

VI. FAQ

Problème	Causes possibles	Solution
Le brûleur ne s'allume pas.	<ol style="list-style-type: none"> 1. Air dans la conduite de gaz 2. Pression de gaz trop faible dans la bouteille 3. Robinet de la bouteille de gaz fermé 4. Passage d'air obstrué 5. Saletés dans le gicleur 6. Dispositif de sécurité déclenché dans le robinet de la bouteille de gaz 	<ol style="list-style-type: none"> 1. Appuyez sur le bouton de commande pendant au moins 30 secondes pour purger l'air. 2. Vérifiez la pression de la bouteille de gaz. Le réservoir peut être vite. 3. Ouvrez le robinet de la bouteille de gaz. 4. Inspectez et nettoyez le carter du radiant. 5. Soufflez dans le gicleur ou nettoyez-le. 6. Fermez le robinet de la bouteille de gaz. Attendez une minute, jusqu'à entendre le déclic du clapet. Rouvrez lentement le robinet de la bouteille de gaz
Le radiant s'éteint tout seul pendant son fonctionnement.	<ol style="list-style-type: none"> 1. Thermocouple endommagé 2. Vanne de régulation du gaz endommagée 3. Fuite de gaz 4. Manque de combustible 5. Thermocouple pas en contact avec la veilleuse 	<ol style="list-style-type: none"> 1. Faites remplacer le thermocouple par un technicien qualifié. 2. Faites remplacer la vanne de régulation du gaz par un technicien qualifié. 3. Vérifiez tous les raccordements à la recherche de fuites. Toutes les réparations doivent être effectuées par un technicien qualifié. 4. Remplacez la bouteille de gaz. 5. Nettoyez l'intérieur du boîtier du brûleur
Aucune étincelle créée lors de l'allumage.	<ol style="list-style-type: none"> 1. Vanne de régulation du gaz endommagée 2. Fil de l'allumeur lâche ou débranché 3. Fil de l'allumeur cassé 	<ol style="list-style-type: none"> 1. Faites remplacer la vanne de régulation du gaz par un technicien qualifié. 2. Serrez ou rebranchez le fil. 3. Faites remplacer le fil de l'allumeur par un technicien qualifié.
L'appareil ne reste pas allumé de manière stable.	<ol style="list-style-type: none"> 1. Le gaz utilisé est incorrect ou la pression utilisée est incorrecte. 	<ol style="list-style-type: none"> 1. Vérifiez la bouteille pour vous assurer que le bon gaz est utilisé à la pression correcte.

NE RENVOYEZ PAS L'APPAREIL AU MAGASIN !

Si vous rencontrez des problèmes avec votre nouveau produit

FAVEX, veuillez appeler notre S.A.V : 09.69.36.56.60

Adresse e-mail du SAV : sav@favex.fr

www.favex.fr

Pour répondre plus rapidement à votre demande,
préparez les numéros de modèle et de série.

VII. GARANTIE

CONDITIONS D'APPLICATION DE LA GARANTIE

Nos produits sont garantis 2 ans pièces et mains d'œuvres à compter de la date d'achat. Vous pouvez vous rapprocher de notre service SAV :

service-client@favex.fr – tél. : 09 69 36 56 60 Appel non surtaxé) pour obtenir la procédure de prise en charge.

Ne sont pas couverts par la garantie : les dommages engageant la responsabilité d'un tiers ou résultant d'une faute intentionnelle ou dolosive ; les frais d'entretien et la réparation des dommages consécutifs à un mauvais entretien, à une utilisation ou à une installation non conforme aux prescriptions de FAVEX ; la main d'œuvre afférente aux pièces non couvertes par ce contrat; le remplacement des pièces d'usure et esthétiques n'entravant pas le bon fonctionnement de l'appareil sauf si lesdits dommages sont consécutifs à un événement garanti par le contrat; les parties extérieures : vernis, émail, laque, peinture ; les coups, chocs, éraflures, accidents ou oxydation ; les erreurs de branchement ou de mise en service; les dommages ayant pour origine : les actes de malveillance ou une cause externe à l'appareil (choc, chute, vol, sabotage); l'utilisation d'énergie, d'emploi ou d'installation non conforme aux prescriptions du fabricant ; la foudre, incendie, dégâts des eaux, variation climatique, ou tous risques couverts par l'assurance multirisques habitation ; la mauvaise utilisation, l'erreur de manipulation ; l'humidité provoquant une corrosion ou oxydation sauf si lesdits dommages sont consécutifs à un événement garanti par le contrat.

Garanties légales

Outre les garanties spécifiques, les Clients disposent, sur tous les Produits, de la garantie légale de conformité en application des articles L. 211-4 et suivants du Code de la consommation pour le Client consommateur seulement, et de la garantie des vices cachés en application des articles 1641 à 1648 du Code Civil. Grace à cette garantie, le Client qui prouve l'existence de vice caché, peut obtenir au choix, le remboursement du prix contre la restitution du Produit ou le remboursement seulement d'une partie du prix sans restitution du Produit.

SAV Hors Garantie

Favex s'engage à tenir en stock, minimum 5 ans, les pièces détachées de ces produits à partir de la date d'achat.

Le remplacement de certaines pièces nécessite le savoir-faire d'un professionnel pour garantir non seulement le fonctionnement de l'appareil mais également, sa sécurité et celle de ses utilisateurs.

Par conséquent, FAVEX recommande à ses clients de faire installer ces pièces (mise en garde figurant notamment sur le bon de commande / livraison de chacune des pièces concernées) par un prestataire professionnel. Elle propose à cet effet, à la demande du client, d'assurer elle-même cette prestation par son personnel.

Les parties protégées par le fabricant, ainsi que toutes transformations de l'appareil par son utilisateur, sans accord du fabricant ou de son mandataire pourraient s'avérer très dangereuses et entraîneraient la suspension immédiate de la garantie et sont strictement interdites.

En cas de moindre doute sur le montage ou la mise en service de cet appareil, appelez votre revendeur.

Adresse e-mail du SAV : sav@favex.fr

Site pièces détachées : <https://www.favex.fr/>

Exclusions de garanties

La garantie ne couvre pas les pièces d'usure du produit, ni les problèmes ou les dommages résultant de :

- (1) détériorations superficielles dues à l'usure normale du produit ;
- (2) défauts ou détériorations dus au contact du produit avec des liquides et dus à la corrosion provoquée par la rouille ou de présence d'insectes ;
- (3) tout incident, abus, utilisation impropre, modification, démontage ou réparation non autorisés ;
- (4) toute opération impropre d'entretien, utilisation non conforme aux instructions concernant le produit.
- (5) toute utilisation d'accessoires non fournis ou approuvés par FAVEX.

La garantie sera annulée en cas d'élimination de la plaque signalétique et/ou du numéro de série du produit.


Importé par : FAVEX SA 102 BIS AVENUE DU PRÉSIDENT KENNEDY 75016 PARIS France

Votre produit doit être déballé et manipulé avec précautions, afin d'éviter tout risque de déformation ou de choc.

Assurez-vous que tous les éléments en plastique ne restent pas en contact avec le produit.

VIII. DEBALLAGE ET MISE AU REBUT

➤ Matériaux d'emballage

- Le carton d'emballage est recyclable.
- Les matériaux marqués par le symbole  sont recyclables :

>PE< = polyéthylène ; >PS< = polystyrène ; >PP< = polypropylène ; ...

Cela signifie qu'ils peuvent être recyclés en se débarrassant d'eux dans des conteneurs de collecte appropriés.

- Les autres éléments d'emballage (adhésif, attaches...) doivent être jetés avec les déchets ménagers.

En fin de vie de cet appareil, celui-ci ne doit pas être débarrassé avec les déchets municipaux non triés.

- En tant que consommateur final, votre rôle est primordial dans le cycle de réutilisation, de recyclage et les autres formes de valorisation de cet équipement.

Des systèmes de reprise et de collecte sont mis à votre disposition par les collectivités locales (déchetteries) et les distributeurs.

- Vous avez l'obligation d'utiliser les systèmes de collecte sélective mise à votre disposition.



PIN CODE : 0063CM7144



Si vous souhaitez jeter ce document, pensez à le trier.