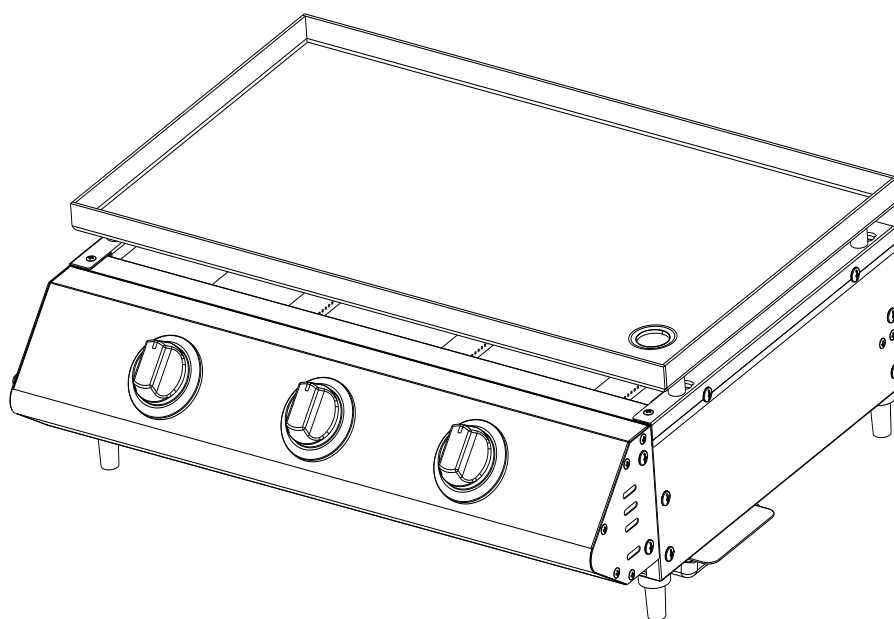




## MANUEL PLANCHA À GAZ

(Traduction de la notice originale)



**MODÈLE : CADIX 3 FEUX plaque inox**

**Référence : 9740110**

**CONSERVER CES INSTRUCTIONS VOUS POURRIEZ EN AVOIR BESOIN**

**SOMMAIRE :**

<b>I.</b>	<b>INFORMATIONS TECHNIQUES</b> .....	<b>2</b>
<b>II.</b>	<b>VUE D'ENSEMBLE ET LISTE DES PIÈCES</b> .....	<b>3</b>
<b>III.</b>	<b>ASSEMBLAGE</b> .....	<b>4</b>
<b>IV.</b>	<b>RACCORDEMENT</b> .....	<b>6</b>
<b>V.</b>	<b>BOUTEILLE DE GAZ</b> .....	<b>6</b>
<b>VI.</b>	<b>REPLACEMENT DU RECIPIENT DE GAZ</b> .....	<b>6</b>
<b>VII.</b>	<b>ETANCHEITE</b> .....	<b>7</b>
<b>VIII.</b>	<b>PREPARATION AVANT UTILISATION</b> .....	<b>7</b>
<b>IX.</b>	<b>UTILISATION DE LA PLANCHA</b> .....	<b>7</b>
	<b>a) ALLUMAGE</b> .....	<b>7</b>
	<b>b) EXTINCTION</b> .....	<b>8</b>
	<b>c) ENTRETIEN</b> .....	<b>8</b>
<b>X.</b>	<b>STOCKAGE DE L'APPAREIL</b> .....	<b>9</b>
<b>XI.</b>	<b>DEPANNAGE</b> .....	<b>9</b>
<b>XII.</b>	<b>DEBALLAGE ET MISE AU REBUT</b> .....	<b>10</b>

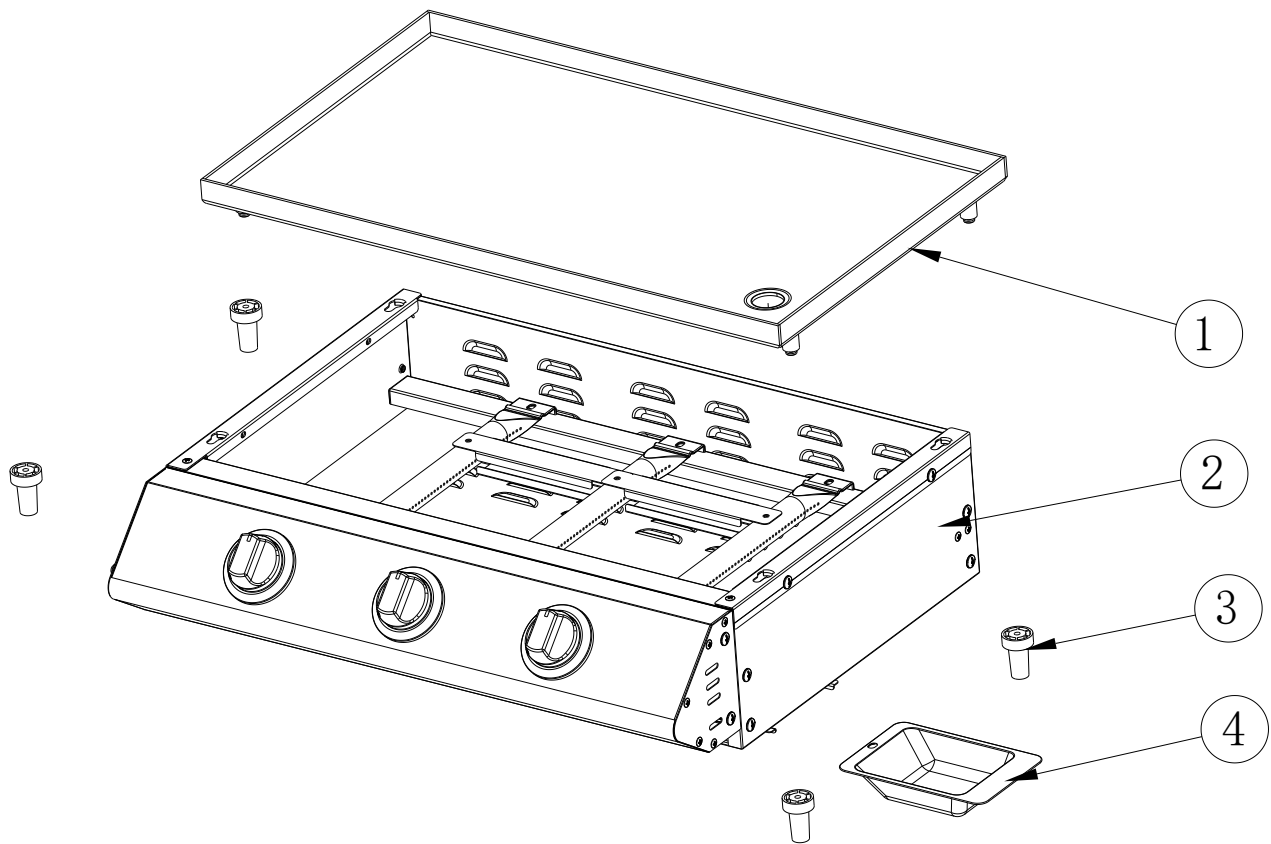
## I. INFORMATIONS TECHNIQUES

DÉNOMINATION COMMERCIALE	<b>CADIX 3 FEUX PLAQUE INOX – KYQ-GFT300</b>	
CATEGORIE DE L'APPAREIL	I3+ (28-30/37)	
TYPES DE GAZ	Butane	Propane
PRESSIONS DE GAZ	(G30) 28-30 mbar	(G31) 37 mbar
PUISSANCE NOMINALE	9,45 kW / 687 g/h	9,45 kW / g/h
REPÈRE DES INJECTEURS	0.85	
CODE D'IDENTIFICATION	2575DL0359CU05149	
PAYS DE DESTINATION	FR	
<ul style="list-style-type: none"> <li>- <b>À N'UTILISER QU'À L'EXTÉRIEUR DES LOCAUX</b></li> <li>- <b>CONSULTER LA NOTICE AVANT L'UTILISATION</b></li> <li>- <b>ATTENTION : DES PARTIES ACCESSIBLES PEUVENT ÊTRE TRÈS CHAUDES. ÉLOIGNER LES JEUNES ENFANTS</b></li> <li>- <b>NE PAS DÉPLACER L'APPAREIL PENDANT L'UTILISATION</b></li> <li>- <b>FERMER LE ROBINET DU RÉCIPIENT DE GAZ APRÈS USAGE</b></li> <li>- <b>CET APPAREIL DOIT ÊTRE ÉLOIGNÉ DES MATÉRIAUX INFLAMMABLES DURANT L'UTILISATION</b></li> <li>- <b>IL EST RECOMMANDÉ D'UTILISER DES GANTS PROTÉCTEURS LORS DE L'UTILISATION DES ÉLÉMENTS PARTICULIÈREMENT CHAUD ET PENDANT LE NETTOYAGE</b></li> </ul>		
Fabriqué par: Guangdong Kangye Electric Appliance Co., Ltd. No.4 East three road, Foshan, Guangdong, China		
Co license: Favex S.A, 750016 Paris, France		



FABRIQUÉ EN CHINE

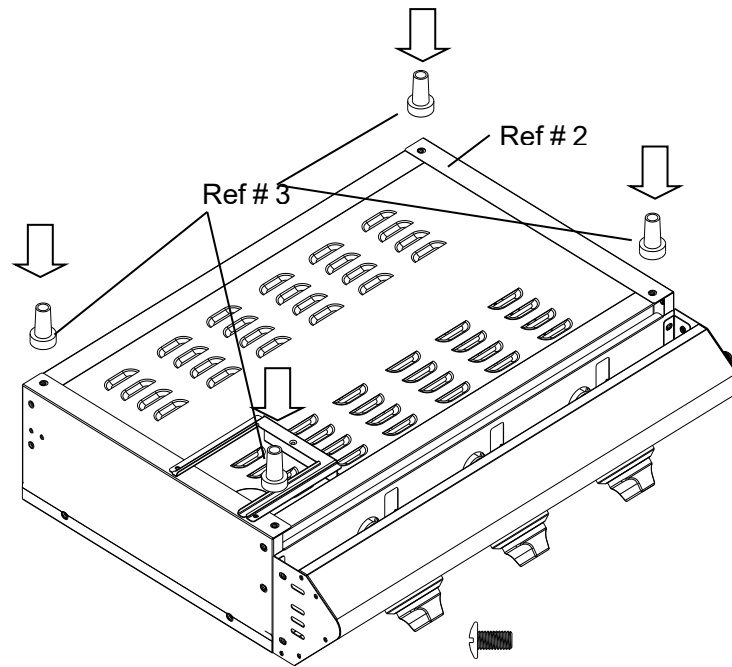
## II. VUE D'ENSEMBLE ET LISTE DES PIÈCES :



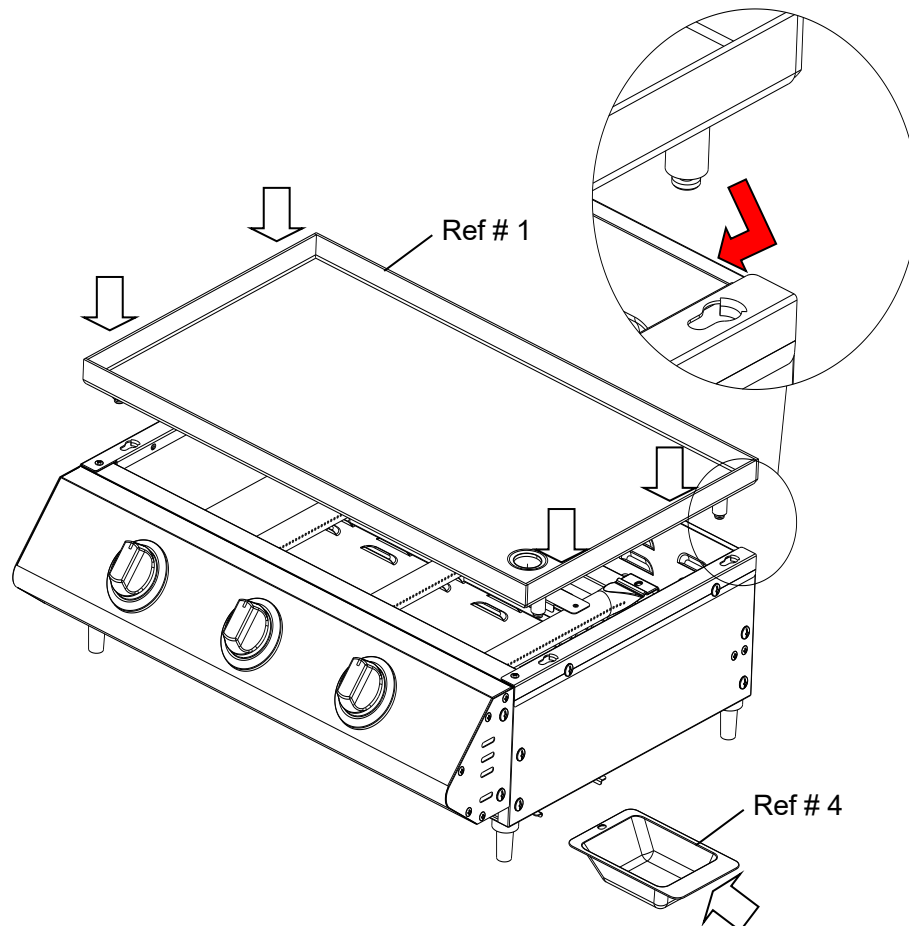
Référence	Description	Nombre de pièces
1	Plaque de cuisson	1
2	Cuve de la plancha	1
3	Pieds	4
4	Récupérateur de graisse	1

III. ASSEMBLAGE :

1



2





# ATTENTION

FAIRE	NE PAS FAIRE
<ul style="list-style-type: none"> <li>● Utiliser une clé pour tous les raccords de gaz en serrant modérément pour éviter d'écraser le joint d'étanchéité.</li> <li>● Vérifier tous les tuyaux pour les dommages tels que des coupures ou fissure.</li> <li>● Toujours faire les tests d'étanchéité avec de l'eau savonneuse.</li> <li>● Vérifier régulièrement que des araignées, ou fourmis ne se nichent pas dans votre appareil. À nettoyer régulièrement.</li> <li>● Utiliser l'appareil dans des zones ventilées.</li> <li>● Dégraisser les aliments avant la cuisson (côte de bœuf, magret de canard, agneau...)</li> <li>● Remplacer les pièces de la plancha quand elle est froide.</li> <li>● Certaines parties peuvent être très chaudes. Tenir éloignés les enfants</li> <li>● Toujours porter des gants de protection lors de la manipulation de composants chauds.</li> <li>● Fermer le robinet de gaz après chaque utilisation.</li> <li>● Nettoyer régulièrement le récupérateur de graisse.</li> <li>● Garder l'appareil loin des produits inflammables, essence, flamme.</li> <li>● Laisser la plancha allumée après chaque usage (pendant 15 minutes) cela nettoiera les résidus de nourriture.</li> </ul>	<ul style="list-style-type: none"> <li>● Incliner l'appareil lors de son fonctionnement.</li> <li>● Laisser cuire de la nourriture sans surveillance.</li> <li>● Garder des matériaux combustibles, comme des liquides... à l'intérieur de la plancha.</li> <li>● Utiliser l'appareil avec une protection dessus.</li> <li>● Utiliser des ustensiles en plastique ou en verre sur la plancha.</li> <li>● Utiliser l'appareil quand il y a beaucoup de vent.</li> <li>● Utiliser avec une vanne de contrôle démontée.</li> <li>● Tester les fuites avec une flamme nue.</li> <li>● Garder une bouteille de gaz dans un des rangements.</li> <li>● Coucher la bouteille de gaz (toujours la tenir debout).</li> <li>● Utiliser l'appareil à l'intérieur.</li> <li>● Modifier les constructions de l'appareil ou la taille des brûleurs.</li> <li>● Bouger l'appareil pendant l'usage.</li> <li>● Obstruer la ventilation de l'appareil.</li> <li>● Laisser le tuyau de gaz ou n'importe quel fil électrique toucher une partie chaude de la plancha.</li> <li>● Utiliser du charbon pour cet appareil.</li> <li>● Déconnecter le tuyau de gaz pendant que l'appareil est en fonctionnement.</li> <li>● Utiliser une bouteille de gaz rouillée ou bosselée, cela risque d'endommager la valve de gaz.</li> </ul>

**Disposer la plancha sur un support en acier**

## IV. RACCORDEMENT :

La plancha doit être raccordée à partir du raccord situé sur le côté gauche de l'appareil.

Visser le tuyau flexible sur l'extrémité de l'alimentation de la plancha (raccordement G1/2) et visser l'autre côté au détendeur en suivant les informations livrées avec le détendeur. Ensuite, raccorder le détendeur au récipient de gaz en vérifiant le serrage de connexion ainsi que la présence du joint sur le détendeur.

Faire un essai d'étanchéité à la fin du raccordement avec de l'eau savonneuse.

Le tuyau gaz normalisé doit être visible et facilement accessible sur toute sa longueur.

Pour le gaz Butane G30, utiliser un détendeur de sécurité (NF) 28 mbar et un tuyau flexible à choisir suivant les modèles ci-dessous :

- Tuyau flexible sans date de limite d'emploi NFD36-125 + NF EN 14800
- Tuyau flexible NFD 36-112

Pour le gaz Propane G31, utiliser un détendeur de sécurité (NF) 37 mbar et un tuyau flexible à choisir suivant les modèles ci-dessous :

- Tuyau flexible sans date de limite d'emploi NFD36-125 + NF EN 14800
- Tuyau flexible NFD 36-112

**La longueur du tuyau flexible doit être adaptée à votre utilisation sans jamais dépasser 1.5m**

Vérifiez le bon état du tuyau de gaz et n'hésitez pas à le changer s'il présente des craquelures ou des signes d'usure et il devra être changé lorsque la date de péremption inscrite sur le tuyau sera atteinte.

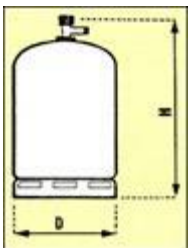
Veillez à ce que le tuyau de gaz ne soit pas en contact avec des parties chaudes de la plancha et qu'il ne soit pas soumis à des efforts de torsion exagérés.

## V. BOUTEILLE DE GAZ :

Ne pas utiliser un récipient de gaz endommagé ou rouillé. En cas de détérioration ou de présence de rouille sur la bouteille, faites-la vérifier par votre fournisseur de gaz. Ne pas utiliser un récipient de gaz dont le robinet serait endommagé.

Les bouteilles doivent être stockées à l'extérieur en position verticale et hors de la portée des enfants. La bouteille ne doit jamais être stockée dans un endroit où les températures peuvent atteindre plus de 50 °C. Ne pas conserver la bouteille à proximité des flammes, feux ou autres sources combustibles.

Ne fumez pas lorsque vous l'utilisez, ou la déplacez.



**UTILISER DES RECIPIENTS GAZ DE 13 KG (BUTANE OU PROPANE) D'UNE HAUTEUR MAXIMALE DE 615 MM SUR UN DIAMETRE EXTERIEUR DE 310 MM**

## VI. REMPLACEMENT DU RECIPIENT DE GAZ :

Le changement doit se faire dans un endroit aéré et éloigné de toute source d'inflammation tel que des flammes nues, cigarettes ou toutes sources de chaleur. Vérifier l'étanchéité à la fin du remplacement.

## VII. ETANCHEITE :

L'étanchéité doit être vérifiée à l'extérieur des locaux, loin de toute source de chaleur, cigarette, étincelle ou flamme. S'assurer que les manettes sont en position fermée. Après ouverture du robinet de la bouteille de gaz, à l'aide d'eau savonneuse, vérifier l'absence de bulle sur tous les points de raccordement de la bouteille, du détendeur et de l'appareil. Si des bulles apparaissent, cela indique qu'il y a des fuites de gaz. Fermer votre bouteille de gaz et resserrer les raccords. Refaire un essai d'étanchéité. Si la fuite provient d'une autre pièce, ne plus utiliser votre plancha et contacter le service après-vente.

**ATTENTION** : Ne jamais présenter une flamme pour vérifier l'étanchéité.  
Ne jamais utiliser un appareil qui fuit.

## VIII. PREPARATION AVANT UTILISATION :

Cet appareil doit être éloigné des matériaux inflammables durant l'utilisation.

La plancha doit être installée sur un support stable, horizontal et constitué de matériaux non inflammables de type brique réfractaire, plaque en inox,... **Ne jamais poser l'appareil sur un support inflammable.**

Le récipient de gaz doit être éloigné au maximum de toute source de chaleur et placé sur une surface horizontale du côté gauche de la plancha.

Recouvrez le fond du bac (ou tasse) de récupération de graisses avec une feuille d'aluminium et répandez uniformément une couche de 10 à 15 mm de sable ordinaire au fond du bac. Cela contribuera à absorber les graisses et réduira les flambées en cours de cuisson.

N'enlevez jamais le bac en cours de cuisson.

**ATTENTION : VIDER LE RECUPERATEUR DE GRAISSE QUE LORSQU'IL EST TOTALEMENT FROID !**

## IX. UTILISATION DE LA PLANCHA :

### a) ALLUMAGE :

- S'assurer que les manettes de commande sont en position OFF (●).
- Ouvrir le robinet de la bouteille de gaz.
- Appuyer et tourner la manette de commande de votre choix en position plein débit (grande flamme) dans le sens contraire des aiguilles d'une montre jusqu'à faire claquer le piezo. Le brûleur doit alors rester allumé (vérifier visuellement l'allumage par l'ouverture sous la plaque de cuisson).
- Si l'allumage ne se fait pas, attendez 5min puis procéder une nouvelle fois à l'opération d'allumage.
- Répéter la procédure d'allumage pour chaque brûleur. Ne jamais allumer tous les brûleurs la plancha en même temps.
- Vous pouvez allumer aussi le brûleur avec une longue allumette.
- Vous pouvez alors choisir l'allure de chauffe par rotation de la ou des manettes de commande entre la



position grande flamme et petite flamme.

- **L'inox de votre plaque est une matière qui réagit fortement à la chaleur. Malgré toute l'attention portée à la fabrication de la plaque, il est possible qu'elle se creuse légèrement. Pour limiter ce phénomène nous vous conseillons de ne pas l'utiliser à pleine puissance. Si toutefois votre plaque venait à bouger légèrement, elle reprendrait sa forme initiale après refroidissement.**

## b) EXTINCTION :

- Fermer le robinet du récipient de gaz
- Ramener tous les boutons en position OFF (●)

## c) ENTRETIEN :

### *Après chaque utilisation*

**PLANCHA CHAUDE** : En fin de cuisson, mettre les brûleurs en position maximum pendant 2mn pour colmater les graisses de cuissons puis, à l'aide d'une spatule en métal, racler les graisses et les pousser vers le trou de la plaque ou les retirer à l'aide de la spatule.

Pensez à vider votre récupérateur de graisses avant de procéder au nettoyage de la plaque.

Vous pouvez ensuite, brûleurs toujours allumés, déglacer votre plaque avec de l'eau en utilisant la spatule en métal pour décoller les graisses résiduelles.

**PLANCHA FROIDE** : Après avoir éteint votre plancha, quand votre plaque est complètement froide, vous pouvez finir le nettoyage avec du vinaigre blanc ou l'un de nos produits pour le nettoyage des plaques (consultez-nous).

Des traces brunes de cuisson vont rester apparentes sur votre plaque au fur et à mesure des utilisations, cela n'est pas anormal et ne viendra pas altérer vos prochaines cuissons, votre plaque pendra simplement une teinte brune par l'absorption naturelle des graisses de cuisson.

Contrôler, nettoyer et remplacer régulièrement le sable du bac avant utilisation. Ne pas laisser les résidus de graisse s'accumuler dans le bac.

Nettoyer les brûleurs venturis et notamment après un entreposage de longue durée.



Parfois les araignées et autres insectes se nichent au niveau des brûleurs et des venturis.

Les araignées tissent leurs nids et pondent leurs œufs. Nettoyer les brûleurs venturis et notamment après un entreposage de longue durée.

Vérifier et nettoyer le cas échéant avec de l'air sous pression les orifices de passage d'air (venturi) et les trous du brûleur pouvant être obstrués par des saletés, nids d'insectes ou toiles d'araignées.

### **Instructions pour nettoyer les brûleurs et les venturis**

1. Retirez la plaque de cuisson et le tiroir récupérateur de graisse.
2. Soufflez au niveau des orifices autour des brûleurs, si malgré tout vous constatez que les trous semblent encore bouchés, utilisez un fil rigide tel qu'un trombone.
3. Retournez votre plancha et soufflez au niveau des venturis de chaque brûleur.
4. En cas de dommages du brûleur, appelez le Service Après-Vente pour le remplacer.

## X. STOCKAGE DE L'APPAREIL :

Lorsque vous ne vous servez plus de votre plancha, rangez-la dans un endroit sec ou recouvrez-la d'une housse en matière plastique en ayant préalablement vérifié que l'appareil est bien froid.

Le stockage de l'appareil à l'intérieur n'est possible que si la bouteille est débranchée et retirée de l'appareil.

Lorsque l'appareil ne va pas être utilisé pendant une certaine période, il doit être stocké sous sa forme originale d'emballage dans un environnement sec et exempt de poussière.

## XI. DEPANNAGE

Chaque appareil est contrôlé à tous les stades de fabrication.

Veillez à vérifier votre appareil annuellement. Contacter votre distributeur en cas de défauts, problèmes d'assemblage ou d'emploi :

Problème	Cause possible	Prévention/Solution
Les brûleurs ne s'allument pas en utilisant le piézo	<ul style="list-style-type: none"> <li>• câble et/ou électrode couvert par des résidus de nourriture</li> <li>• électrode cassée</li> <li>• électrode dans une mauvaise position</li> <li>• câble déconnecté</li> </ul>	<ul style="list-style-type: none"> <li>• Nettoyer les câbles et/ou électrodes</li> <li>• Remplacer la/les électrode(s)</li> <li>• Reconnecter les câbles/électrodes</li> </ul>
Les brûleurs ne s'allument pas avec une allumette	<ul style="list-style-type: none"> <li>• bouteille de gaz vide</li> <li>• détendeur mal connecté</li> <li>• évacuation de gaz obstruée</li> <li>• brûleurs mal assemblés aux robinets</li> <li>• non amorçage du détendeur</li> </ul>	<ul style="list-style-type: none"> <li>• regarder si la bouteille de gaz est vide</li> <li>• Vérifier que les boutons de contrôle fonctionnent bien</li> <li>• Nettoyer le brûleur</li> <li>• Réassembler les brûleurs aux robinets</li> <li>• Regarder si toutes les instructions d'assemblage ont été respectées</li> <li>• Faire un essai avec un autre détendeur</li> </ul>
Arrêt soudain ou petite flamme	<ul style="list-style-type: none"> <li>• bouteille de gaz vide</li> <li>• impureté dans la bouteille de gaz</li> </ul>	<ul style="list-style-type: none"> <li>• Contrôler la bouteille de gaz</li> <li>• Tourner tous les boutons sur « OFF ». Si la flamme est toujours petite, éteindre la plancha et la bouteille de gaz. Déconnecter le détendeur puis le reconnecter</li> <li>• Purger la bouteille de gaz à l'extérieur 15-20 secondes</li> </ul>
Flammes instables	<ul style="list-style-type: none"> <li>• courant d'air</li> <li>• Faible niveau de gaz</li> </ul>	<ul style="list-style-type: none"> <li>• Tourner la plancha face au vent</li> <li>• Changer de bouteille de gaz</li> </ul>
Odeur de Gaz	Fuite de gaz	<ul style="list-style-type: none"> <li>• Fermer le robinet du récipient de gaz</li> <li>• Procéder au test d'étanchéité</li> </ul>

Ne peuvent bénéficier de la garantie les réparations nécessitées par suite de fausses manœuvres, d'usage inapproprié, d'utilisation à des fins professionnelles et de négligences.


### Ne pas modifier l'appareil

**Attention** : toute modification du produit est strictement interdite, peut s'avérer dangereuse et annule la garantie.

## XII. DEBALLAGE ET MISE AU REBUT:

Votre produit doit être déballé et manipulé avec précautions, afin d'éviter tout risque de déformation ou de choc. Assurez-vous que tous les éléments en plastique ne restent pas en contact avec le produit.

### ➤ Matériaux d'emballage

- Le carton d'emballage est recyclable.
- Les matériaux marqués par le symbole  sont recyclables :

>PE< = polyéthylène ; >PS< = polystyrène ; >PP< = polypropylène ; ...

Cela signifie qu'ils peuvent être recyclés en se débarrassant d'eux dans des conteneurs de collecte appropriés.

- Les autres éléments d'emballage (adhésif, attaches...) doivent être jetés avec les déchets ménagers.

En fin de vie de cet appareil, celui-ci ne doit pas être débarrassé avec les déchets municipaux non triés.

- En tant que consommateur final, votre rôle est primordial dans le cycle de réutilisation, de recyclage et les autres formes de valorisation de cet équipement électrique et électronique.

Des systèmes de reprise et de collecte sont mis à votre disposition par les collectivités locales (déchetteries) et les distributeurs.

- Vous avez l'obligation d'utiliser les systèmes de collecte sélective mise à votre disposition.



Pour en savoir plus :  
[www.consignesdetri.fr](http://www.consignesdetri.fr)

Les parties protégées par le fabricant ou son mandataire ne doivent pas être manipulées par l'utilisateur.

**En cas de moindre doute sur le montage ou la mise en service de cet appareil, appeler le SAV au**

**09 69 36 56 60**

**IMPORTÉ ET DISTRIBUÉ PAR FAVEX SA**

**75016 PARIS**

Adresse e-mail du SAV : [sav@favex.fr](mailto:sav@favex.fr)

Numéro de fax SAV : 02.77.41.01.68

[www.favex.fr](http://www.favex.fr)

