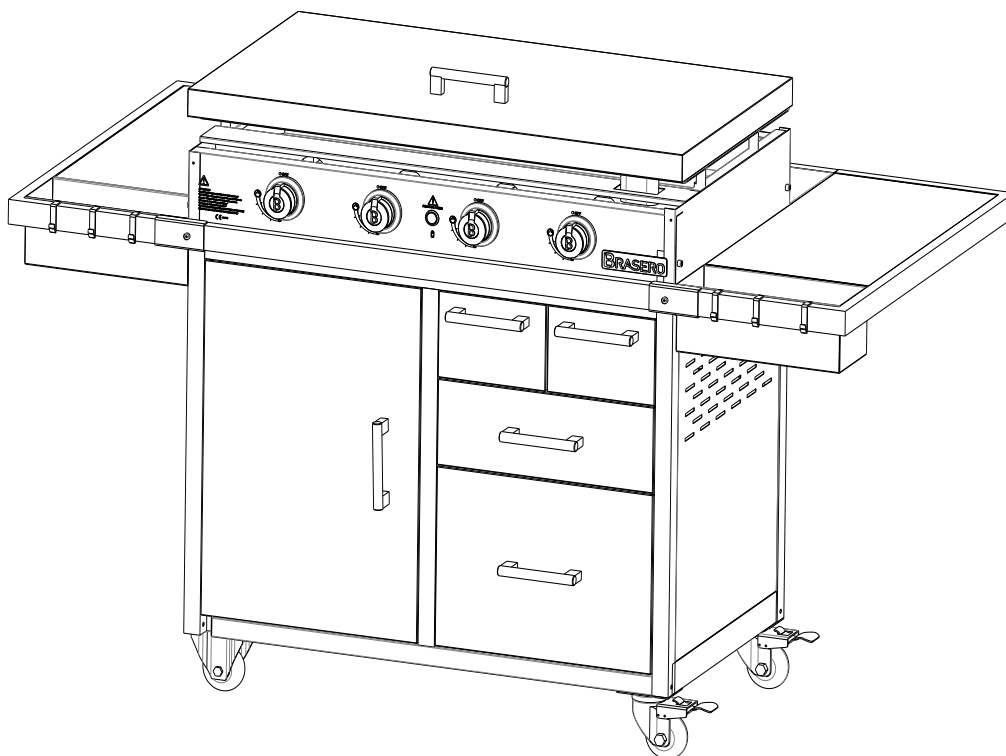


BRASERO

MANUEL DE LA PLANCHA À GAZ



MODELE: Teppanyaki gaz BENITA


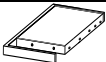
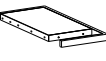
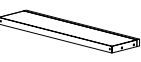
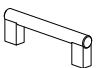

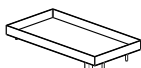










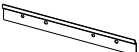


RÉFÉRENCE : 9760020

CONSERVER CES INSTRUCTIONS VOUS POURRIEZ EN AVOIR BESOIN.

SOMMAIRE

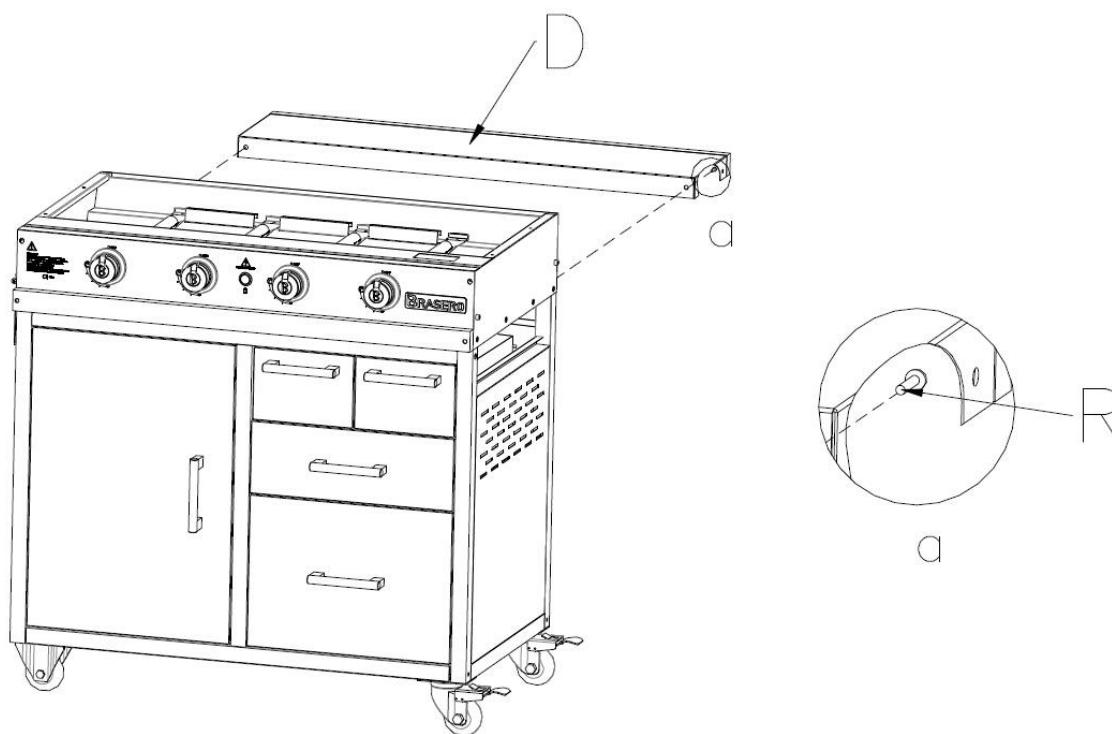
1. LISTE DES PIÈCES DE LA PLANCHA	p.3
2. NOTICE DE MONTAGE	p.4
3. UTILISATION	p.10
4. NETTOYAGE ET ENTRETIEN	p.13
5. SPÉCIFICATIONS TECHNIQUES ET DEPANNAGE	p.14

1.LISTE DES PIECES DE LA PLANCHA

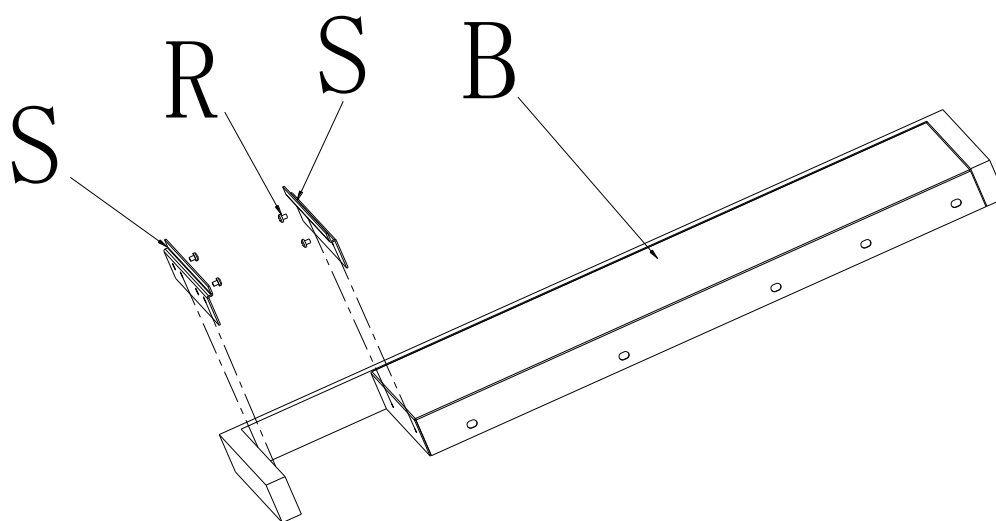
Description	Quantité	Lettre sur le schéma
Corps de la plancha 	1	A
Tablette Gauche 	1	B
Tablette Droite 	1	C
Tablette Arrière 	1	D
Poignée 	1	E
Couvercle 	1	F
Plaque de cuisson en Inox 	1	G
Maintiens de la plaque de cuisson 	4	H
Panier à épices 	2	I
Crochets 	6	J
Vis M6 x 40 	2	K
Vis M6 x 10 	8	L
Diamètre 6 	2	M
Vis M4 x 8 	2	N
Diamètre 4 	2	O
Diamètre 4 	2	P
Vis M5 x 8 	10	R
Barre de maintien des paniers 	4	S
Vis M6 x 80 	2	T
Supports tablettes 	2	U

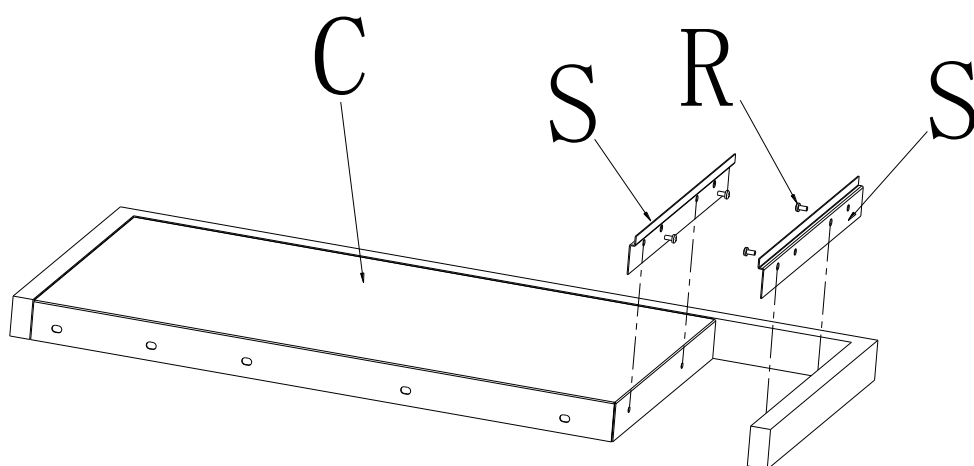
2.NOTICE DE MONTAGE

ETAPE 1: Poser la tablette arrière

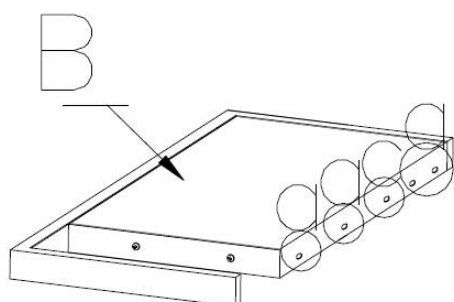


ETAPE 2: Assembler les tablettes latérales

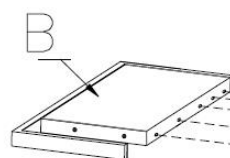
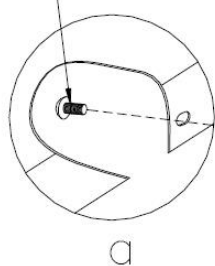




ETAPE 3: Poser la tablette gauche

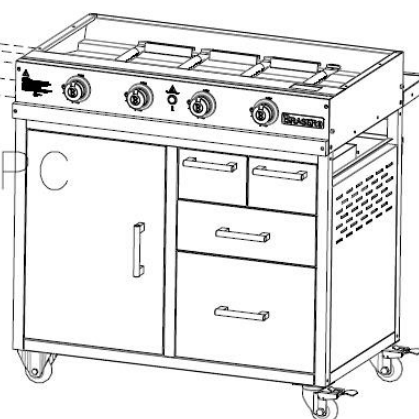
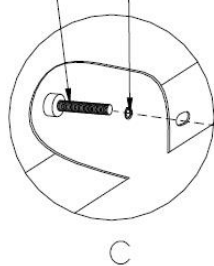


L: 4PCS

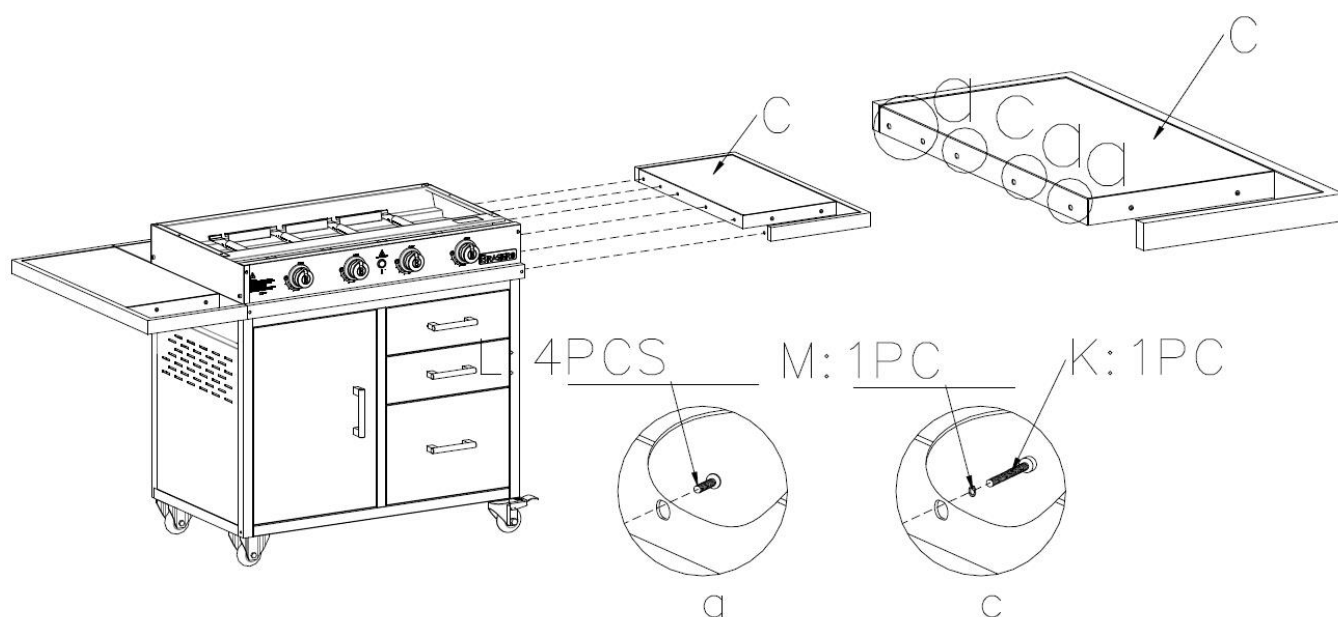


K: 1PC

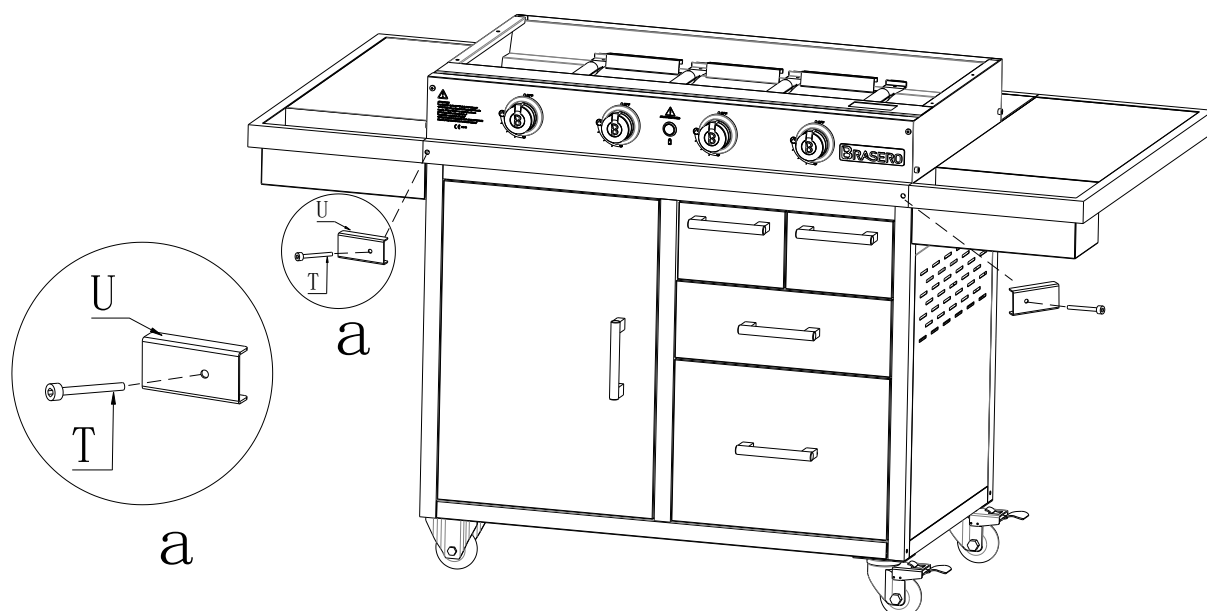
M: 1PC



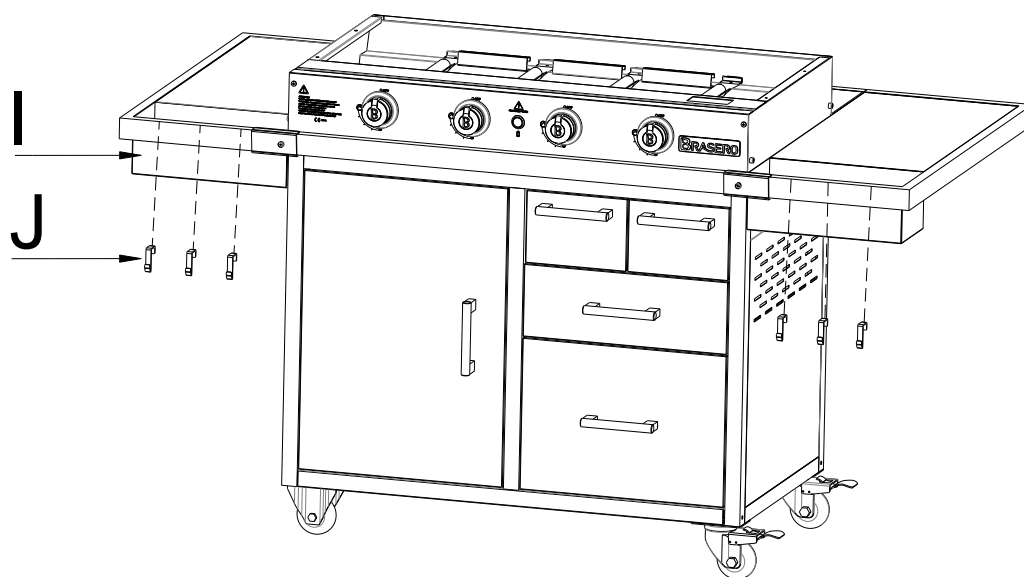
ETAPE 4: Poser la tablette droite



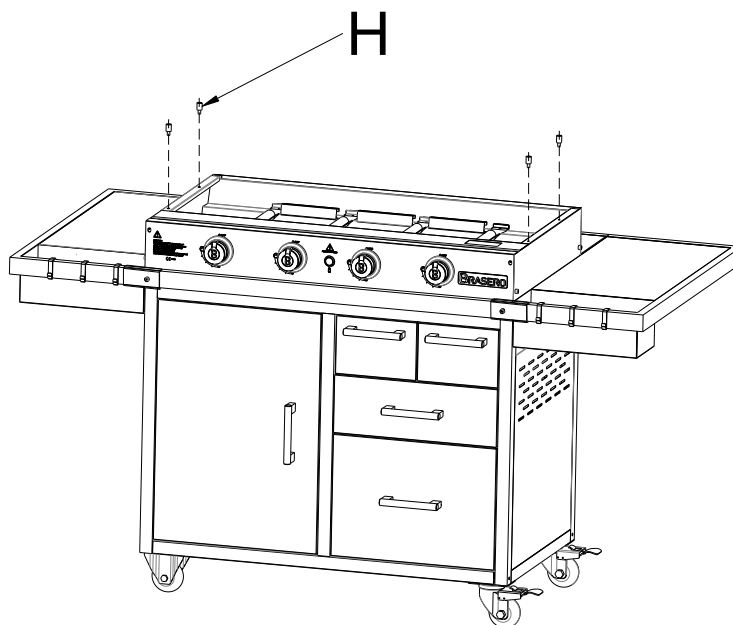
ETAPE 5: Mise en place des Supports tablettes



ETAPE 6: Mise en place des crochets

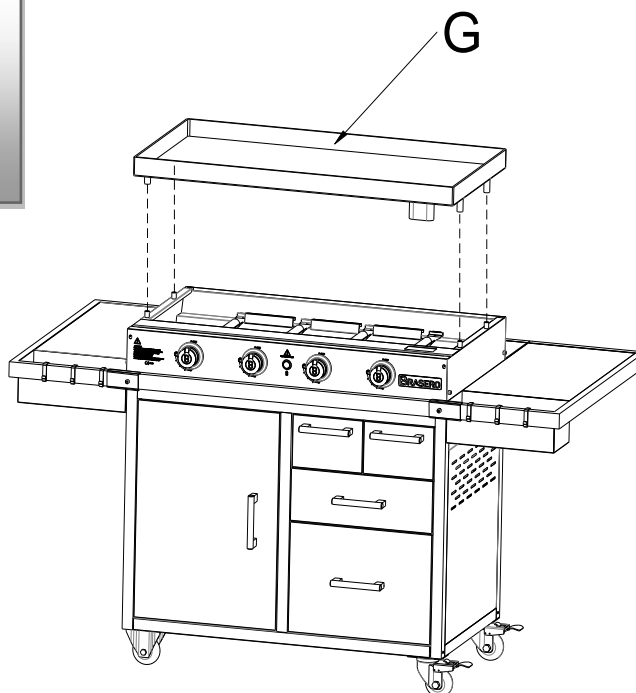


ETAPE 7: Mise en place des maintiens de la plaque

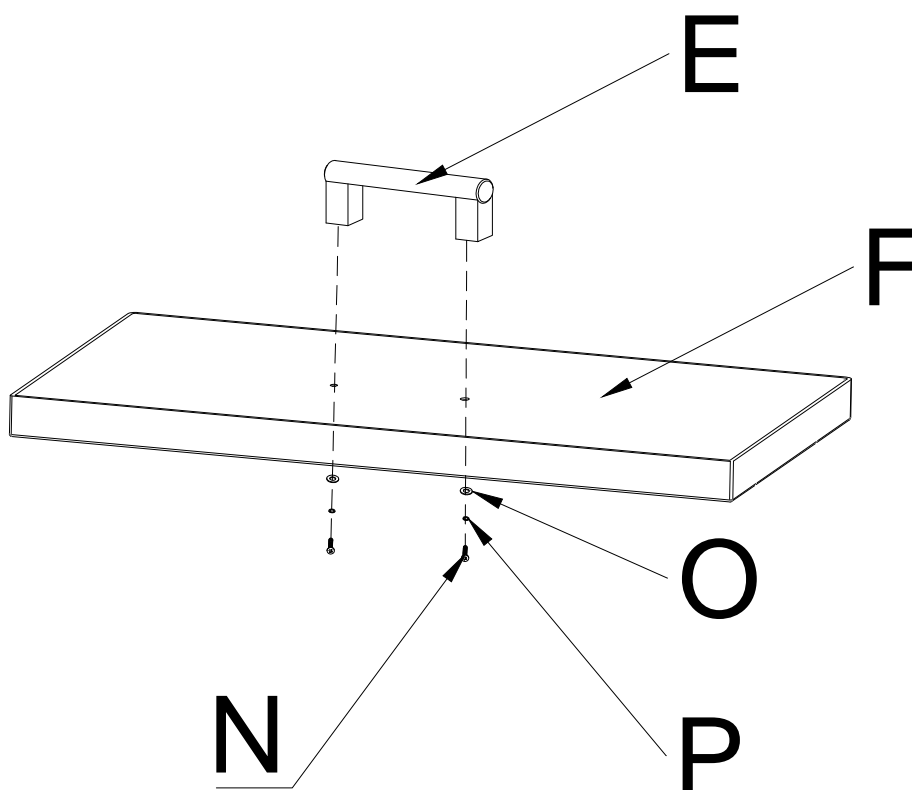


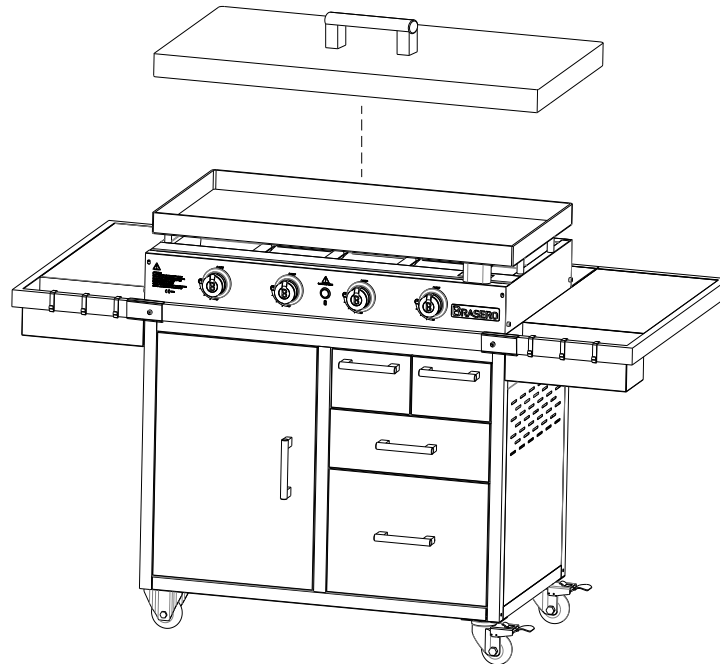
ETAPE 8: Pose de la plaque

La plaque de cuisson est très lourde pour éviter les blessures l'assemblage doit être effectué par deux personnes

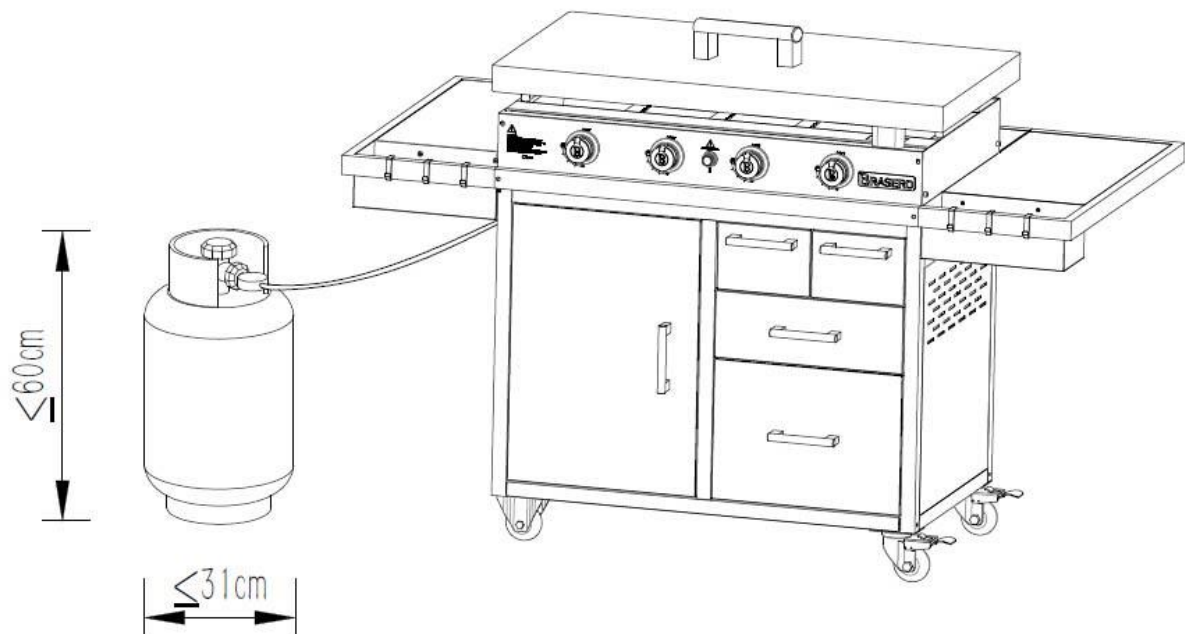


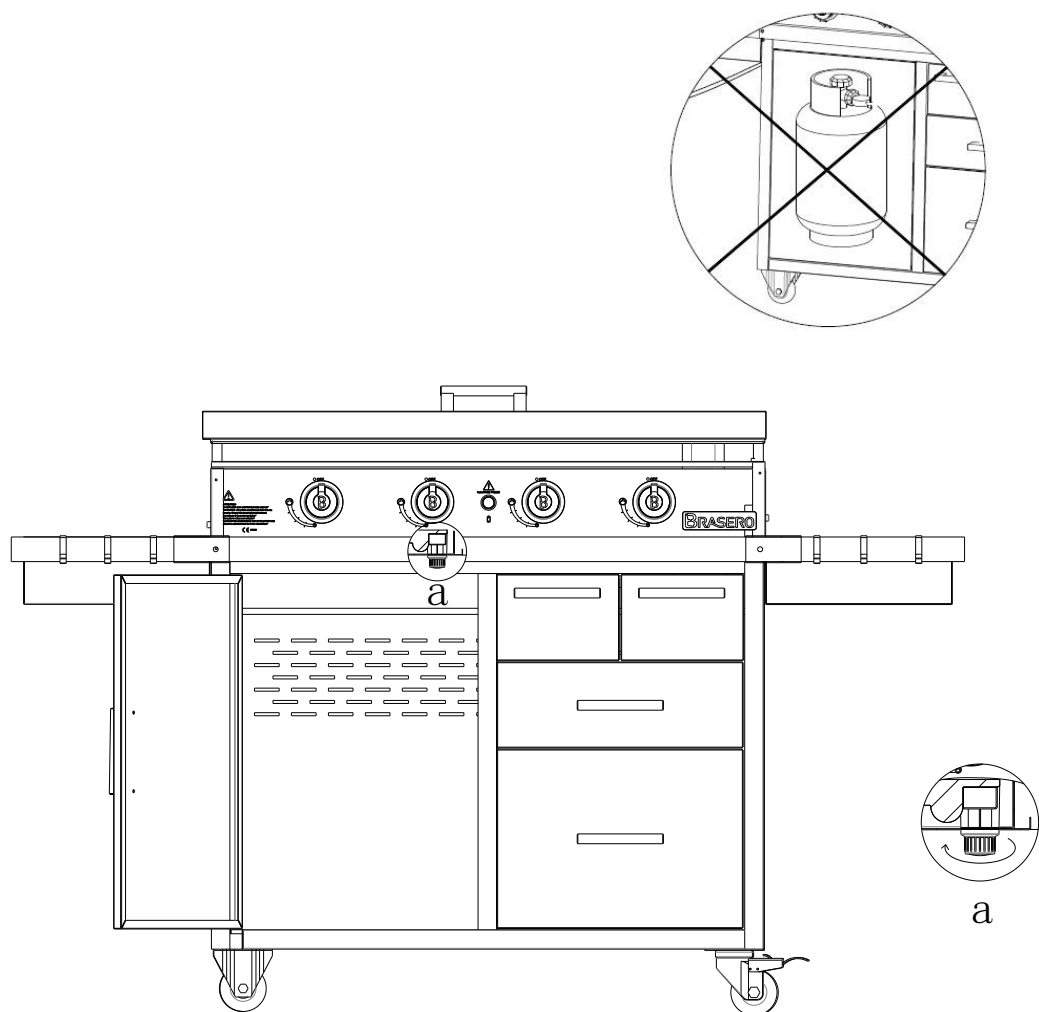
ETAPE 9: Assemblage du couvercle



ETAPE 10

Rappel: Ne pas placer de bouteille de gaz à l'intérieur du teppanyaki





Mise en place de la pile

3.UTILISATION

RECOMMANDATIONS DE SÉCURITÉ :

Lisez attentivement ces recommandations avant de monter et utiliser votre plancha

FAIRE	NE PAS FAIRE
<ul style="list-style-type: none"> ● Utilisez une clé pour tous les raccords de gaz en serrant modérément pour éviter d'écraser le joint d'étanchéité. ● Vérifiez tous les tuyaux pour les dommages tels que des coupures ou fissure. ● Toujours faire les tests d'étanchéité avec de l'eau savonneuse. ● Vérifiez régulièrement que des araignées, ou fourmis ne se nichent pas dans votre appareil. À nettoyer régulièrement. ● Utilisez l'appareil dans des zones ventilées. ● Dégraisser les aliments avant la cuisson (côte de bœuf, magret de canard, agneau...) ● Remplacez les pièces de la plancha quand elle est froide. ● Certaines parties peuvent être très chaudes. Tenir éloigné les enfants ● Toujours porter des gants de protection lors de la manipulation de composants chauds. ● Fermez le robinet de gaz après chaque utilisation. ● Nettoyez régulièrement le récupérateur de graisse. ● Gardez l'appareil loin des produits inflammables, essence, flamme. ● Laisser la plancha allumée après chaque usage (pendant 15 minutes) cela nettoiera les résidus de nourriture. 	<ul style="list-style-type: none"> ● Incliner l'appareil lors de son fonctionnement. ● Laisser cuire de la nourriture sans surveillance. ● Garder des matériaux combustibles, comme des liquides... à l'intérieur de la plancha ● Utiliser l'appareil avec une protection dessus. ● Utiliser des ustensiles en plastique ou en verre sur la plancha. ● Utiliser l'appareil quand il y a beaucoup de vent. ● Utiliser avec une vanne de contrôle démontée. ● Test de fuite avec une flamme nue. ● Garder une bouteille de gaz dans un des rangements. ● Coucher la bouteille de gaz (toujours la tenir debout) ● Utiliser l'appareil à l'intérieur. ● Modifier les constructions de l'appareil ou la taille des brûleurs, ● Bouger l'appareil pendant l'usage ● Obstruer la ventilation de l'appareil ● Laisser le tuyau de gaz ou n'importe quel fil électrique toucher une partie chaude de la plancha. ● Utiliser du charbon pour cet appareil. ● Déconnecter le tuyau de gaz pendant que l'appareil est en fonctionnement. ● Utiliser une bouteille de gaz rouillée ou bosselée, cela risque d'endommager la valve de gaz

RACCORDEMENT :

La plancha doit être raccordée à partir du raccord situé sur le côté gauche de l'appareil.

Visser le tuyau flexible sur l'extrémité de l'alimentation de la plancha (raccordement G1/2) et visser l'autre côté au détendeur en suivant les informations livrées avec le détendeur. Ensuite vous pourrez raccorder le détendeur au récipient de gaz en vérifiant le serrage de connexion ainsi que la présence du joint sur le détendeur.

Faire un essai d'étanchéité à la fin du raccordement.

Le tuyau gaz normalisé doit être visible et facilement accessible sur toute sa longueur.

Pour le gaz Butane G30, utiliser un détendeur à sécurité (NF) 28 mbar et un tuyau flexible à choisir suivant les modèles ci-dessous :

- Tuyau flexible sans date de limite d'emploi NFD36-125
- Tuyau flexible XPD36-112

Pour le gaz Propane G31, utiliser un détendeur à sécurité (NF) 37 mbar et un tuyau flexible à choisir suivant les modèles ci-dessous :

- Tuyau flexible sans date de limite d'emploi NFD36-125
- Tuyau flexible XPD36-112

La longueur du tuyau flexible doit être adaptée à votre utilisation sans jamais dépasser 1.5m

Vérifiez le bon état du tuyau de gaz et n'hésitez pas à le changer s'il présente des craquelures ou des signes d'usures et il devra être changé lorsque la date de péremption inscrite sur le tuyau sera atteinte

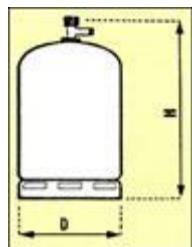
Veillez à ce que le tuyau de gaz ne soit pas en contact avec des parties chaudes de la plancha et qu'il ne soit pas soumis à des efforts de torsion exagérés.

BOUTEILLE DE GAZ :

Ne pas utiliser un récipient de gaz endommagé ou rouillé. En cas de détérioration ou de présence de rouille sur la bouteille, faites la vérifier par votre fournisseur de gaz. Ne pas utiliser un récipient de gaz dont le robinet serait endommagé.

Les bouteilles doivent être stockées à l'extérieur en position verticale et hors de la portée des enfants. La bouteille ne doit jamais être stockée dans un endroit où les températures peuvent atteindre plus de 50 C°. Ne pas conserver la bouteille à proximité des flammes, feux ou autres sources combustibles.

Ne fumez pas lorsque vous l'utilisez, ou la déplacez.



UTILISER DES RECIPIENTS GAZ DE 13 KG (BUTANE OU PROPANE) D'UNE HAUTEUR MAXIMALE DE 615 MM SUR UN DIAMETRE EXTERIEUR DE 310 MM

REPLACEMENT DU RECIPIENT DE GAZ :

Le changement doit se faire dans un endroit aéré et éloigné de toute source d'inflammation tel que des flammes nues, cigarettes ou toutes sources de chaleur. Vérifier l'étanchéité à la fin du remplacement.

ETANCHEITE :

L'étanchéité doit être vérifiée à l'extérieur des locaux, loin de toute source de chaleur, cigarette, étincelle ou flamme. S'assurer que les manettes sont en position fermée. Après ouverture du robinet de la bouteille de gaz, à l'aide d'eau savonneuse, vérifiez l'absence de bulle sur tous les points de raccordement de la bouteille, du détendeur et de l'appareil. Si des bulles apparaissent, cela indique qu'il y a des fuites de gaz. Fermez votre bouteille de gaz et resserrez les raccords. Refaire un essai d'étanchéité. Si la fuite provient d'une autre pièce, n'utilisez plus votre plancha et contactez le service après-vente.

ATTENTION : Ne jamais présenter une flamme pour vérifier l'étanchéité.

Ne jamais utiliser un appareil qui fuit.

PREPARATION AVANT UTILISATION :

Cet appareil doit être éloigné des matériaux inflammables durant l'utilisation.

La plancha doit être installée sur un support stable, horizontal et constitué de matériaux non inflammable de type brique réfractaire, plaque en inox,..... **Ne jamais poser l'appareil sur un support inflammable.**

Le récipient de gaz doit être éloigné au maximum de toute source de chaleur et placer sur une surface horizontale du côté gauche de la plancha.

Recouvrez le fond du bac (ou tasse) de récupération de graisses avec une feuille d'aluminium.et répandez uniformément une couche de 10 à 15 mm de sable ordinaire au fond du bac. Cela contribuera à absorber les graisses et réduira les flambées en cours de cuisson.

N'enlevez jamais le bac en cours de cuisson.

ATTENTION : VIDER LE RECUPERATEUR DE GRAISSE QUE LORSQU'IL EST TOTALEMENT FROID !

ALLUMAGE :

- S'assurer que les manettes de commande sont en position OFF (●).
- Ouvrir le robinet de la bouteille de gaz.
- Appuyer et tourner la manette de commande de votre choix en position plein débit (grande flamme) dans le sens contraire des aiguilles d'une montre et simultanément appuyer sur le bouton d'allumage. Le brûleur reste alors allumé (vérifier visuellement l'allumage par l'ouverture sous la plaque de cuisson).
- Si l'allumage ne se fait pas, attendez 5mn puis procéder une nouvelle fois à l'opération d'allumage.
- Répéter la procédure d'allumage pour chaque brûleur .Ne jamais allumer tous les brûleurs la plancha en même temps.
- Vous pouvez allumer aussi le brûleur avec une longue allumette.
- Vous pouvez alors choisir l'allure de chauffe par rotation de la ou des manettes de commande entre la position grande flamme et petite flamme.

EXTINCTION :

- Ramener tous les boutons en position OFF (●)
- Fermer le robinet du récipient de gaz

4.NETTOYAGE ET ENTRETIEN

ENTRETIEN :

Après chaque utilisation

PLANCHA CHAUDE : Raclez les produits de cuisson à l'aide d'une spatule en bois ou inox vers le trou d'évacuation (ne pas utiliser de spatule plastique ou teflon) puis déglacer plusieurs fois votre plancha à l'eau claire en la raclant, ou au vinaigre blanc pour couper les odeurs entre les cuissons.

PLANCHA FROIDE : Nettoyez avec une éponge humide et du produit vaisselle en évitant les produits abrasifs, puis essuyer soigneusement.

Contrôlez, nettoyez et remplacez régulièrement le sable du bac avant utilisation. Ne laissez pas les résidus de graisse s'accumuler dans le bac.

Nettoyez les brûleurs venturis et notamment après un entreposage de longue durée.



Parfois les araignées et autres insectes se nichent au niveau des brûleurs et des venturis. Les araignées tissent leurs nids et pondent leurs œufs. Nettoyez les brûleurs venturis et notamment après un entreposage de longue durée.

Vérifiez et nettoyez le cas échéant avec de l'air sous pression les orifices de passage d'air (venturi) et les trous du brûleur pouvant être obstrués par des saletés, nids d'insectes ou toiles d'araignées.

Instructions pour nettoyer les brûleurs et les venturis

1. Retirez la plaque de cuisson et le tiroir récupérateur de graisse.
2. Soufflez au niveau des orifices au tour des brûleurs, si malgré tout vous constatez que les trous semblent encore bouchés, utilisez un fil rigide tel qu'un trombone.
3. Retournez votre plancha et soufflez au niveau des venturis de chaque brûleur.
4. En cas de dommages du brûleur, appelez le Service Après-Vente pour le remplacer.

STOCKAGE DE L'APPAREIL :

Lorsque vous ne vous servez plus de votre plancha, rangez-la dans un endroit sec ou recouvrez-la d'une housse en matière plastique en ayant préalablement vérifié que l'appareil est bien froid.

Le stockage de l'appareil à l'intérieur n'est possible que si la bouteille est débranchée et retirée de l'appareil.

Lorsque l'appareil ne va pas être utilisé pendant une certaine période, il doit être stocké sous sa forme originale d'emballage dans un environnement sec et exempt de poussière.

5. INFORMATIONS TECHNIQUES ET DEPANNAGE

DÉNOMINATION COMMERCIALE	9760020 - BENITA – OL6263	
CATEGORIE DE L'APPAREIL	I3+ (28-30/37)	
TYPES DE GAZ	Butane	Propane
PRESSIONS DE GAZ	(G30) 28-30 mbar	(G31) 37 mbar
PUISSANCE NOMINALE	15 kW 1092 g/h	15 kW 1072 g/h
REPÈRE DES INJECTEURS	1.0	
CODE D'IDENTIFICATION	0359CU04596	
NUMÉRO DE SÉRIE		
PAYS DE DESTINATION	FR	

- **À N'UTILISER QU'A L'EXTERIEUR DES LOCAUX**
- **CONSULTER LA NOTICE AVANT L'UTILISATION**
- **ATTENTION: DES PARTIES ACCESSIBLES PEUVENT ETRE TRES CHAUDES. ELOIGNER LES JEUNES ENFANTS**
- **NE PAS DEPLACER L'APPAREIL PENDANT L'UTILISATION**
- **FERMER LE ROBINET DU RECIPIENT DE GAZ APRES USAGE**
- **CET APPAREIL DOIT ETRE ELOIGNE DES MATERIAUX INFLAMMABLES DURANT L'UTILISATION**
- **IL EST RECOMMANDE D'UTILISER DES GANTS PROTECTEURS LORS DE L'UTILISATION DES ELEMENTS PARTICULIEREMENT CHAUD ET PENDANT LE NETTOYAGE**

Importé par : FAVEX S.A 75016 Paris, France



Fabriqué en CHINE

Dépannage

Chaque appareil est contrôlé à tous les stades de fabrication.

Votre appareil à gaz doit être entretenu annuellement par une personne compétente. Contacter votre distributeur en cas de défauts, problèmes d'assemblage ou d'emploi:

Problème	Cause possible	Prévention/Solution
Les brûleurs ne s'allument pas en utilisant le piézo	<ul style="list-style-type: none"> • câble et/ou électrode couvert par des résidus de nourriture. • électrode cassée • électrode dans une mauvaise position • câble déconnecté. 	<ul style="list-style-type: none"> • Nettoyer les câbles et/ou électrodes • Remplacer la/les électrode(s). • Reconnecter les câbles/électrodes.
Les brûleurs ne s'allument pas avec une allumette.	<ul style="list-style-type: none"> • bouteille de gaz vide. • détendeur mal connecté. • évacuation de gaz obstruée. • brûleurs mal assemblés aux robinets. • non amorçage du détendeur. 	<ul style="list-style-type: none"> • regarder si la bouteille de gaz est vide. • Vérifier que les boutons de contrôle fonctionnent bien. • Nettoyer le brûleur. • Réassembler les brûleurs aux robinets. • Regarder si toutes les instructions d'assemblage ont été respectées. • Faire un essai avec un autre détendeur
Arrêt soudain ou petite flamme	<ul style="list-style-type: none"> • bouteille de gaz vide. • impureté dans la bouteille de gaz. 	<ul style="list-style-type: none"> • Contrôler la bouteille de gaz. • Tourner tous les boutons sur « OFF ». Si la flamme est toujours petite, éteindre la plancha et la bouteille de gaz. Déconnecter le détendeur puis le reconnecter. • purger la bouteille de gaz à l'extérieur 15-20 secondes
Flammes instables.	<ul style="list-style-type: none"> • courant d'air. • Faible niveau de gaz. 	<ul style="list-style-type: none"> • Tourner la plancha face au vent. • Changer de bouteille de gaz
Odeur de gaz	Fuite de gaz	Fermer le robinet de la bouteille de gaz et procéder au test d'étanchéité

Ne peuvent bénéficier de la garantie les réparations nécessitées par suite de fausses manœuvres, d'usage inapproprié, d'utilisation à des fins professionnelles et de négligences.

Ne pas modifier l'appareil

Attention : toute modification du produit est strictement interdite, peut s'avérer dangereuse et annule la garantie.

Les parties protégées par le fabricant ou son mandataire ne doivent pas être manipulées par l'utilisateur.

En cas de moindre doute sur le montage ou la mise en service de cet appareil, appeler votre revendeur.

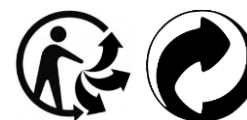


IMPORTÉ ET DISTRIBUÉ PAR FAVEX SA
102 bis Avenue du Président Kennedy
75016 Paris

Adresse e-mail du SAV : sav@favex.fr

Numéro de fax SAV : 02.77.41.01.68

www.favex.fr



Tous les papiers se recyclent