

MANUEL D'UTILISATION DU PARASOL GAZ



Ref : 9950011

À N'UTILISER QU'À L'EXTÉRIEUR DES LOCAUX.
(voir indications chapitre I. Informations techniques)
DES PARTIES ACCESSIBLES PEUVENT ÊTRE TRÈS CHAUDES.
LIRE LES INSTRUCTIONS AVANT L'UTILISATION DE L'APPAREIL.
CONSERVER LES INSTRUCTIONS POUR RÉFÉRENCE ULTÉRIEURE.
NE PAS DÉPLACER L'APPAREIL LORS DE SON FONCTIONNEMENT.
ELOIGNEZ LES JEUNES ENFANTS ET LES ANIMAUX DE L'APPAREIL.
TOUTE MODIFICATION DE L'APPAREIL PEUT SE RÉVÉLER DANGEREUSE.
FERMER LE ROBINET DE LA BOUTEILLE DE GAZ OU DU DÉTENDEUR APRÈS CHAQUE USAGE.

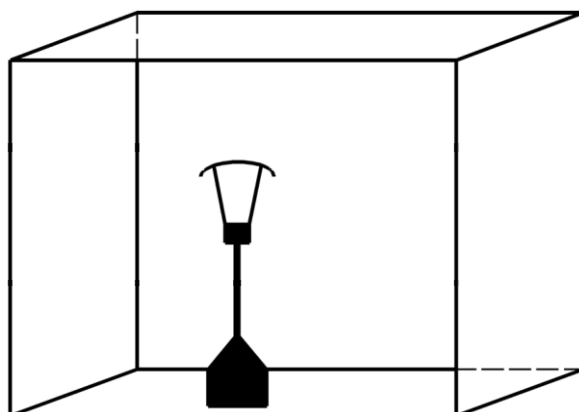
SOMMAIRE

I.	INFORMATIONS TECHNIQUES :	2
II.	INSTRUCTIONS IMPORTANTES DE SECURITE :	3
III.	CE DONT VOUS AVEZ BESOIN POUR LE MONTAGE DE L'APPAREIL :	5
IV.	INSTRUCTIONS DE MONTAGE DE L'APPAREIL :	6
V.	INSTALLATION DE VOTRE APPAREIL :	9
VI.	ALLUMAGE ET ARRET DE L'APPAREIL	11
VII.	UTILISATION A BUT COMMERCIAL	12
VIII.	NETTOYAGE ET ENTRETIEN DE L'APPAREIL	12
IX.	STOCKAGE DE L'APPAREIL	13
X.	DEPANNAGE	13
XI.	INSTRUCTIONS RELATIVES A LA PROTECTION DE L'ENVIRONNEMENT ET LA MISE AU REBUT .	14

I. INFORMATIONS TECHNIQUES :



DÉNOMINATION COMMERCIALE	PARASOL CHAUFFANT GAZ Gris - HSS-A-PC - 9950011	
CATEGORIE DE L'APPAREIL	I3+ (28-30/37)	
TYPES DE GAZ	Butane	Propane
PRESSIONS DE GAZ	(G30) 28-30 mbar	(G31) 37 mbar
DÉBIT CALORIFIQUE NOMINALE	13 kW / 945 g/h	13 kW / 929 g/h
REPÈRE DES INJECTEURS	1.90 pour le brûleur principal 0.18 pour la bougie	
CODE D'IDENTIFICATION	0063BU7882	
PAYS DE DESTINATION	FR	
<ul style="list-style-type: none"> - L'UTILISATION DE CET APPAREIL DANS DES LOCAUX FERMÉS EST DANGEREUSE ET EST INTERDITE - POUR UNE UTILISATION EN EXTÉRIEUR OU DANS DES ESPACES LARGEMENT VENTILÉS - UN ESPACE LARGEMENT VENTILÉ DOIT AVOIR AU MINIMUM 25% DE SA SURFACE OUVERTE - LA SURFACE EST LA SOMME DE LA SURFACE DES MURS - FERMER LE ROBINET DE LA BOUTEILLE DE GAZ OU DU DÉTENDEUR APRÈS USAGE 		
Fabriqué par : JIANGSU GARDENSUN FURNACE CO, LTD. XINWU VILLAGE, ZOUQU TOWN, CHANGZHOU, JIANGSU, CHINA		
Importé par: Favex S.A, 75016 Paris, FRANCE		



II. INSTRUCTIONS IMPORTANTES DE SECURITE :

Le parasol chauffant peut être utilisé avec du gaz propane ou du gaz butane.

Vous devez utiliser un détendeur à la norme NF adapté au gaz choisi (Propane 37 mb ou Butane 28 mb) (non fourni avec l'appareil) et d'un tuyau flexible NF (non fourni avec l'appareil) de 1,50M maximum équipé d'un écrou fileté G 1/2 pour vissage sur l'appareil et d'un écrou fileté M 20 x 150 pour le vissage sur le détendeur (Norme NF D 36-112). Consultez votre fournisseur.

Ne pas raccorder la bouteille de gaz directement sur l'appareil sans détendeur.

Nous vous conseillons l'utilisation de gaz Propane, le fonctionnement de votre parasol ne sera pas altéré en cas de basses températures contrairement au gaz Butane.

Le tuyau flexible nécessite d'être vérifié et remplacé si celui-ci a dépassé la date de validité inscrite dessus.

Votre parasol chauffant peut être utilisé avec toutes les bouteilles (propane / butane) disponibles sur votre marché national sans dépasser la contenance de 13kg.

Cependant, nous vous conseillons d'utiliser des bouteilles de gaz Propane pour tous les produits à usage extérieur et plus particulièrement des bouteilles de 13kg pour votre parasol chauffant. Lire attentivement les instructions suivantes et assurez-vous que votre parasol chauffant est correctement installé et assemblé.

Le non-respect de ces instructions peut créer des dommages corporels graves et / ou des dommages à la propriété.

Si vous avez des questions concernant l'assemblage ou le démarrage, consultez votre revendeur ou le SAV FAVEX au 09.69.36.56.60 (appel non surtaxé).

L'utilisation de ce parasol chauffant dans des locaux totalement fermés peut être dangereuse et est interdite.



IMPORTANT : Le parasol chauffant ne doit être utilisé qu'à l'extérieur ou dans des locaux bien ventilés (un espace largement ventilé doit avoir au minimum 25% de sa surface totale ouverte. La surface totale est la somme de la surface des murs).

L'utilisation de ce parasol chauffant dans des locaux totalement fermés peut être dangereuse et est interdite.

Cet appareil ne peut être utilisé par des enfants, des personnes présentant des capacités physiques ou mentales réduites, des personnes ayant peu d'expérience ou de connaissances sauf s'ils ont reçu les instructions nécessaires concernant l'utilisation de l'appareil dans des conditions sécurisées et aient compris les dommages que celui-ci peut causer.

- Ce parasol chauffant ne doit être utilisé que pour le chauffage.

- Il doit être utilisé conformément au présent manuel.

- Il doit être installé et les bouteilles de gaz stockées selon les réglementations en vigueur.

- Les enfants doivent être éloignés de l'appareil pendant le montage (risque d'ingestion de petites pièces) et pendant l'utilisation (risque de brûlure) ainsi que du lieu d'entreposage (risque de blessure).

- Ne pas passer la tête dans les sacs en plastique de l'emballage, risque d'asphyxie.

- La bouteille de gaz liquide doit être conservée dans des lieux bien ventilés au-dessus de la surface du sol (tout stockage en sous-sol est interdit).

- Ce parasol chauffant ne doit pas être installé dans des pièces d'habitation, des caves, des bureaux ou des locaux similaires.

- Il doit être installé sur un sol plat et solide.

- Mettez la bouteille de gaz liquide à l'abri des forts rayons du soleil.

- Pour chaque kW de charge thermique nominale installée, le lieu d'implantation de l'élément de chauffage de terrasse doit offrir au moins un volume de 20 m³ et être bien ventilé (terrasse couverte, chapiteaux et similaires).
- Pendant le fonctionnement, veillez à maintenir un intervalle de sécurité par rapport à des matières et des substances combustibles. La distance, dans la direction de rayonnement, entre la surface radiante et des substances combustibles ne doit pas être inférieure à 2 m.
- Les autres distances par rapport à des substances combustibles ne doivent pas être inférieures à 1m.
- **En cas de vent fort, bloquez l'appareil pour l'empêcher de basculer ou bien mettez-le à l'arrêt.**
- A chaque mise en marche, vérifiez la présence, le bon positionnement et le bon état (pas d'endommagements) du joint d'étanchéité du détendeur pour qu'il puisse remplir sa fonction. N'utilisez pas de joint d'étanchéité supplémentaire.
- Ce parasol chauffant doit être exclusivement utilisé avec un détendeur NF aux normes actuelles assurant une pression de sortie admissible en rapport avec le gaz utilisé.
- A la fin du montage, contrôlez l'étanchéité de tous les points de raccordement. Pour cela, utilisez un produit moussant (par ex. le spray de contrôle de fuite de gaz, ou de l'eau savonneuse).
- Ne déplacez pas l'appareil pendant qu'il fonctionne (risque de brûlure), arrêtez-le et enlevez la bouteille du cache bouteille.
- Ne pas couder ou tordre le tuyau de gaz.
- Ne pas couvrir les orifices de ventilation du cache bouteille de gaz sinon, en cas d'échappement de gaz, celui-ci s'accumulerait dans le cache bouteille et provoquerait un risque d'explosion.
- Pendant le fonctionnement de l'appareil, la bouteille de gaz doit toujours se trouver dans le cache bouteille prévu à cet effet.
- Pour éviter de vous couper éventuellement lors du montage, portez des gants de protection.
- **Vous ne devez utiliser que les types de gaz et les bouteilles de gaz citées par le fabricant !**
(Consultez partie « Type de gaz à utiliser »)
- Les interventions de réparation et de maintenance sur des parties de l'appareil en contact avec le gaz ne doivent être effectuées que par un personnel spécialisé habilité à cet effet.
- En cas de problème, fermez immédiatement la valve de la bouteille de gaz.
- Au moins une fois par mois et lors de chaque remplacement de la bouteille de gaz, examinez le tuyau de gaz à la recherche de fissures et d'endommagements.
- Le tuyau de gaz doit être examiné par un professionnel tous les 5 ans.
En cas d'endommagement du tuyau de gaz, remplacez-le par un tuyau de gaz de même qualité et même longueur.
- En cas de fuite de gaz, l'appareil ne doit pas être utilisé. Si l'appareil est allumé, l'alimentation en gaz doit être arrêtée et l'appareil doit être examiné et réparé avant d'être à nouveau utilisé. Resserrez les raccordements éventuellement desserrés et refaites un test d'étanchéité à l'aide d'une eau savonneuse ou un spray de contrôle de fuite de gaz.
- Fermer l'alimentation de gaz au robinet de la bouteille ou du détendeur après usage.

III. CE DONT VOUS AVEZ BESOIN POUR LE MONTAGE DE L'APPAREIL :



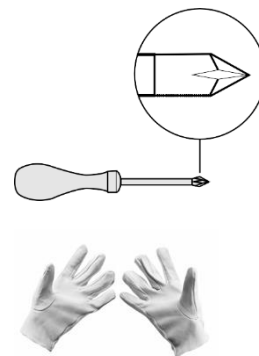
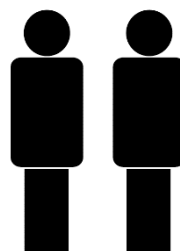
Conservez ce manuel pour de futures interventions.

Lisez soigneusement le manuel d'utilisation avant de mettre en service votre élément de chauffage de terrasse. Respectez les consignes de sécurité. Le choix des matériaux et du traitement permet d'éviter des pannes en cas d'utilisation non conforme.

Respectez également la notice jointe avec le détendeur (non fourni).

Pour le montage du parasol chauffant (2 personnes), vous avez besoins :

- 1- D'une paire de gants.
- 2- De deux clés plates de 10 mm et 13 mm.
- 3- D'une Clé à molette de 20 cm de long.
- 4- D'une pince multi prises de 23 cm de long.
- 5- D'un tournevis cruciforme pointe moyenne.
- 6- Eau savonneuse ou spray de test d'étanchéité.



LISTE DES PIECES FOURNIES :

Les pièces fournies avec votre parasol sont les suivantes :

- Base avec un couvercle de bouteille de gaz ainsi que 3 supports.
- 9 écrous (M6 mm), 9 petites vices (M6 x 10 mm), 9 petites rondelles plates (6 mm) pour assembler le réflecteur.
- 6 Gros boulons et écrous à bride (M6) pour les supports du parasol et l'assemblage principal.
- 3 Boulons moyens (M8 x 15 mm) pour les supports du parasol et l'assemblage de la base.
- 3 séparateurs de réflecteur et écrous papillons, 9 rondelles larges pour l'assemblage du réflecteur et du brûleur.
- 6 Fixateurs au sol.
- 6 Boulons et écrous (M6 x 10 mm) pour les fixateurs au sol.

PIECES NECESSAIRES POUR LE RACCORDEMENT DE LA BOUTEILLE DE GAZ A L'APPAREIL :

-Bouteille de gaz liquide propane/butane du commerce (6 à 13 kg).

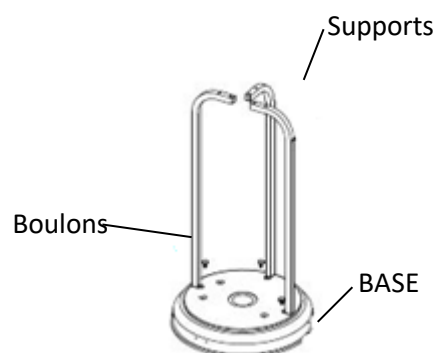
Nous vous conseillons l'utilisation de gaz Propane, le fonctionnement de votre parasol ne sera pas altéré en cas de basses températures contrairement au gaz Butane.

- Régulateur de pression homologué DIN-DVGW réglé de façon fixe 1,5 kg/h, convenant aux bouteilles de gaz utilisées, pression de service 28-30/37 mbar.
- Tuyau de 1,5 m de long maximum, homologué DIN-DVGW
- Spray de contrôle de fuite homologué ou agent moussant (par ex. spray de contrôle de fuite de gaz ou l'eau savonneuse).

IV. INSTRUCTIONS DE MONTAGE DE L'APPAREIL :

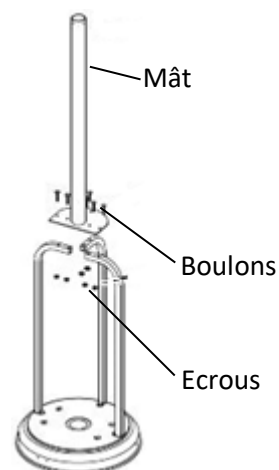
ETAPE 1 :

- 1-1 Posez les 3 supports dans l'emplacement dédié sur la base comme sur l'image.
- 1-2 Utilisez les 3 boulons moyens (M8 x 15 mm) pour attacher les supports à la base.



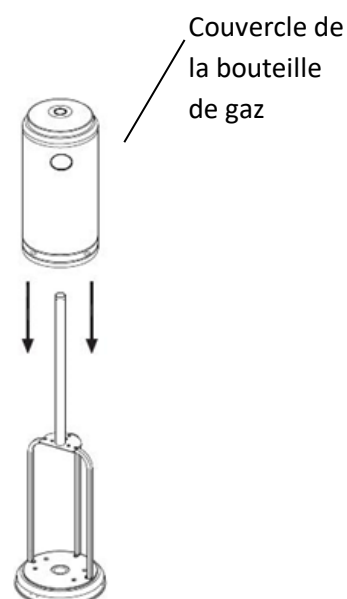
ETAPE 2 :

- 2-1 Placez le mât au-dessus des 3 supports.
- 2-2 Utilisez 6 gros boulons et les écrous à bride (M6) pour connecter le mât aux 3 supports. Serrez fermement les boulons et les écrous.



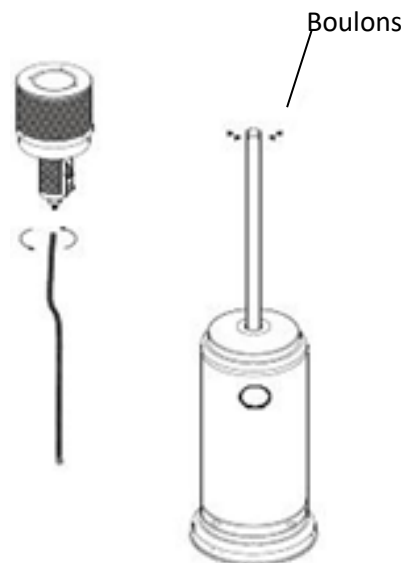
ETAPE 3 :

- Faire glisser le cache bouteille sur le mât pour venir le positionner sur la base.



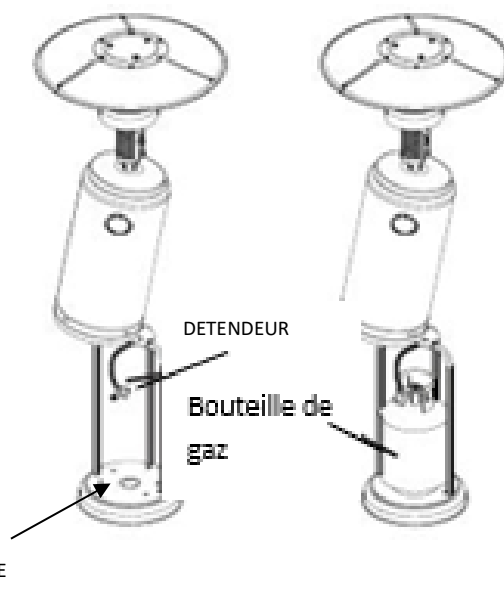
ETAPE 4 :

- 4-1 Retirez les 4 boulons du brûleur.
- 4-2 Visser votre tuyau de gaz sur le brûleur en respectant le sens du gaz indiqué sur le tuyau (vérifier la présence et le bon état du joint)
- 4-3 Introduisez le tuyau de gaz dans le mât.
- 4-4 Positionnez le brûleur au-dessus du mât sans visser les boulons dans un premier temps.



ETAPE 5 :

- 5-1 Remontez le couvercle de la bouteille de gaz, retirez le bouchon au centre de la base puis remplissez de sable ou d'eau (14kg) pour assurer la stabilité de l'ensemble.
- 5-2 Visser le détendeur (pas de vis inversé) à la bouteille de gaz (vérifier la présence et le bon état du joint). Serrez fermement à la main, vous pouvez utiliser une clé sans exagérer le serrage pour ne pas endommager le joint du détendeur.
- 5-2 Raccordez le bout du tuyau de gaz au détendeur (vérifier la présence et le bon état du joint).
- 5-3 Placez la bouteille de gaz sur la base.

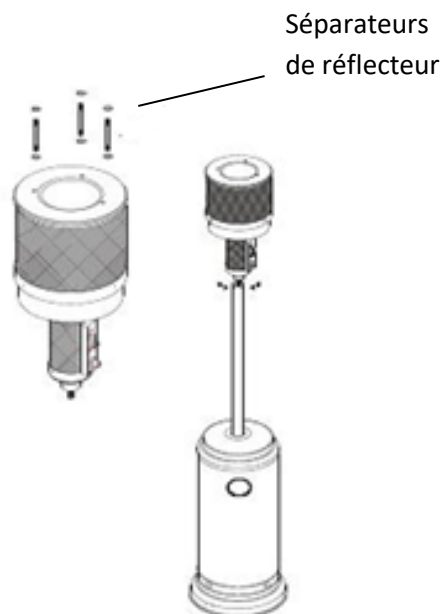


ETAPE 6 : Tests d'étanchéité (à effectuer dès la première utilisation et après chaque remplacement de la bouteille de gaz).

- 6-1 Ouvrez le robinet de votre bouteille de gaz et amorcez le détendeur (voir notice du détendeur).
N'essayer pas d'allumer le brûleur du parasol.
 - 6-2 Utilisez un spray pour fuite ou de l'eau savonneuse à appliquer aux raccordements du détendeur et du tuyau.
 - 6-3 Soulevez votre brûleur du mât et effectuez la même opération sur le raccordement du tuyau au brûleur.
 - 6-4 Si vous constatez des bulles d'air sur les raccords cela indique une fuite de gaz. Fermez votre bouteille de gaz, vérifiez les joints et resserrez les raccords. Faire un nouveau test d'étanchéité pour éliminer toute fuite de gaz.
- Vous pouvez maintenant assembler le brûleur au mât en utilisant les 4 boulons puis serrez fermement l'ensemble.

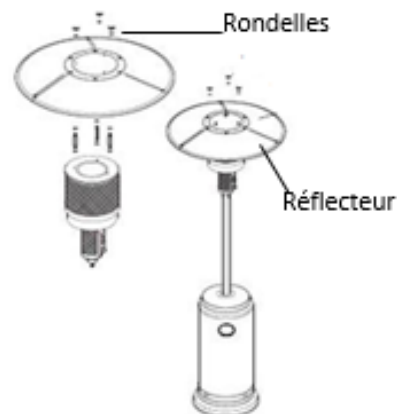
ETAPE 7 :

- 7-1 Assurez-vous que le mât et le brûleur sont assemblés fermement et de manière verticale.
- 7-2 Placez 6 larges rondelles sur les 3 séparateurs du brûleur.



ETAPE 8 :

Installez le réflecteur puis mettez les trois autres rondelles et fixez l'ensemble à l'aide des écrous papillon.

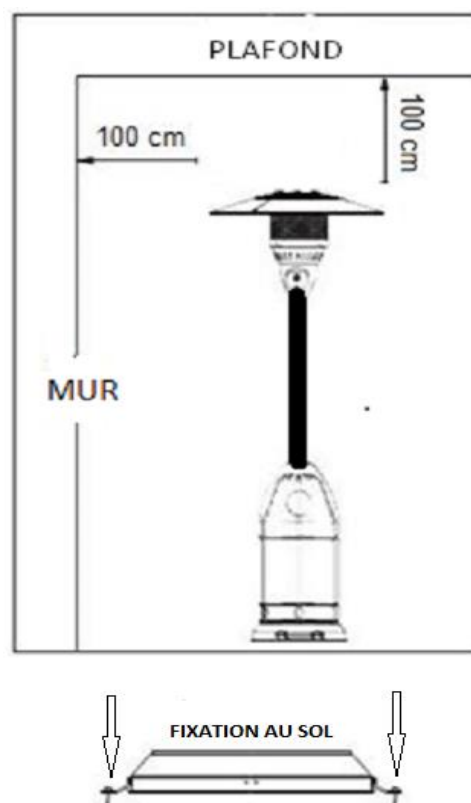


IMPORTANT !

Vous devez absolument effectuer l'étape 6 avant d'effectuer la première mise en route de votre parasol chauffant !

V. INSTALLATION DE VOTRE APPAREIL :

- Utilisez votre parasol à l'extérieur ou dans un espace largement ventilé. Assurez-vous que l'appareil est placé dans un endroit avec une aération et ventilation adéquate.
- Maintenez l'appareil loin de toute matière combustible d'une distance de 1 m minimum.
- Le parasol doit être posé sur un sol plat et solide.
- Ne mettez jamais votre parasol en marche dans un endroit où est stocké de l'essence ou autres liquides ou vapeurs inflammables.
- Pour protéger votre parasol du vent et éviter les basculements, fixez fermement la base au sol à l'aide des vices.



TYPE DE GAZ À UTILISER :

Important : Cet appareil est adapté seulement pour être utilisé avec une basse pression de gaz butane ou propane et équipé avec un détendeur NF fixé au flexible NF. Le parasol fonctionne avec :

28mbar de gaz butane / 37mbar de gaz propane.

Nous vous conseillons l'utilisation de gaz Propane, le fonctionnement de votre parasol ne sera pas altéré en cas de basses températures contrairement au gaz Butane.

SVP Consultez votre fournisseur de GPL pour plus de renseignements sur le détendeur pour la bouteille de gaz.

Utilisez uniquement le tuyau NF et le détendeur NF approuvé selon les normes de votre pays. L'espérance de vie du détendeur NF est estimée à 10 ans. Vous devez vérifier le tuyau au moins une fois par mois et à chaque changement de bouteille. Il est recommandé que le détendeur NF soit changé dans les 10 ans après la date de fabrication.

L'usage d'un mauvais détendeur NF ou d'un tuyau NF peut être dangereux. Vérifiez toujours que vous disposez des bons éléments d'utilisation avant la mise en service du parasol chauffant.

Le tuyau utilisé doit être conforme à la norme du pays de l'emploi. La longueur du tuyau doit être de 0,5 mètre (minimum) et de 1,5 mètre (maximum). Veiller à ce que le tuyau ne montre aucun signe de craquelures, de déchirures ou d'autres détériorations., sinon il doit être remplacé par un nouveau tuyau de même longueur et de qualité équivalente. Il est recommandé que le tuyau soit changé à la date d'utilisation maximale **écrite dessus.**

BOUTEILLE DE GAZ :

La bouteille de gaz ne doit pas être mal manipulée ou abandonnée ! Si l'appareil n'est pas en service, la bouteille de gaz doit être déconnectée. Remplacez le bouchon de protection sur la bouteille après la déconnexion de l'appareil.

Les bouteilles doivent être stockées à l'extérieur en position verticale et hors de la portée des enfants. La bouteille ne doit jamais être stockée dans un endroit où les températures peuvent atteindre plus de 50 C°.

Ne conservez pas la bouteille à proximité des flammes, feux ou autres sources combustibles.

Ne fumez pas lorsque vous l'utilisez ou la déplacez.

**RACCORDEMENT DE LA BOUTEILLE DE GAZ :**

IMPORTANT : Il est interdit d'utiliser l'appareil en l'absence d'un régulateur de pression. Sur la plaque signalétique de l'élément de chauffage de terrasse, vous trouverez des indications relatives au régulateur de pression spécifique au pays.

-Lisez les instructions avant l'installation de l'appareil et le raccordement de la bouteille de gaz.

-L'appareil et la bouteille doivent être installés selon les réglementations en vigueur.

-Veillez à ne pas obstruer les orifices de ventilation du logement de bouteille

-Ne déplacez pas votre appareil durant le fonctionnement.

-Fermez le robinet de la bouteille ou du détendeur avant de déplacer l'appareil.

-Le tuyau flexible doit être remplacé selon la périodicité indiquée.

-N'utilisez que le type de gaz et de bouteille indiqués par le fabricant.

-En cas de vent violent, une attention particulière doit être portée contre le basculement de l'appareil.

Respectez le manuel séparé joint du régulateur de pression de gaz.

-Avant le raccordement, vérifiez le bon état de tous les joints d'étanchéité.

-Assurez-vous que le joint du détendeur est correctement installé et capable de remplir sa fonction.

Reportez-vous aux étapes 4,5 et 6 de la page 7 pour raccorder votre parasol à la bouteille de gaz.

**IMPORTANT :**

Il est strictement interdit d'utiliser une flamme ouverte pour vérifier l'étanchéité, le gaz qui s'échappe peut s'enflammer !

**IMPORTANT :**

Le remplacement de la bouteille de gaz liquide du ou des récipients de gaz doit être effectué dans un local largement ventilé, loin de toute source d'inflammation (bougies, cigarettes, autres appareils avec des flammes ouvertes) !



DANS L'ETAT DE FOURNITURE, L'ELEMENT DE CHAUFFAGE DE TERRASSE EST CONCU UNIQUEMENT POUR UN USAGE PRIVE.

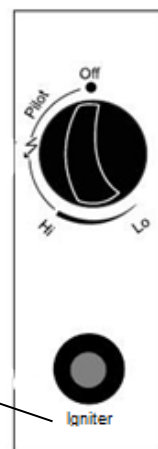
VI. ALLUMAGE ET ARRET DE L'APPAREIL

ALLUMAGE DE L'APPAREIL

1. Ouvrez complètement la valve de la bouteille de gaz.
2. Tournez en appuyant le bouton de contrôle en position « PILOT » (sens inverse d'une montre jusqu'à 90°). Restez appuyé.
3. Tout en restant appuyé sur le bouton de contrôle, appuyez plusieurs fois sur le piezo jusqu'à ce que la flamme apparaisse au niveau du brûleur.
4. Une fois la flamme allumée, lâchez le bouton de contrôle.
5. Tournez le bouton de contrôle en position « maximum » pendant 5 minutes. Vous pouvez ensuite tourner le bouton de contrôle afin de le régler à la température désirée.
6. Si le brûleur ne s'allume pas, répétez l'étape 3

Bouton de
contrôle

Pièzo



NOTE :

Si la bouteille de gaz est nouvelle, vous devez attendre une minute que le gaz remonte jusqu'au brûleur.

MISE À L'ARRET DE L'APPAREIL

1. Tournez le bouton de control en position « PILOT ».
2. Appuyez sur le bouton de control tout en tournant en position OFF.
3. Fermez complètement l'alimentation de gaz au robinet de la bouteille de gaz ou au détendeur après usage.

VII. UTILISATION A BUT COMMERCIAL



IMPORTANT :

Selon BGV D34 (VBG 21), en cas d'utilisation à but commercial (par ex. sur les foires), il faut utiliser un dispositif de protection contre la rupture de tuyau selon DIN 30 693,

“Dispositif de protection contre la rupture de tuyau pour installations au gaz liquide” ainsi qu’un régulateur de pression de sécurité avec protection contre la surpression. Le dispositif de protection contre la rupture de tuyau et le régulateur de pression de sécurité ne sont pas compris dans l’étendue de la fourniture. Ces articles sont disponibles en tant qu’accessoires dans le commerce spécialisé.

VIII. NETTOYAGE ET ENTRETIEN DE L'APPAREIL

- Avant le nettoyage de l'appareil, éteignez-le et attendez qu'il soit complètement froid.
- Pour profiter des années de performance exceptionnelle de l'appareil, entretenez-le de façon régulière :
- Maintenez les surfaces extérieures propres.
 - Utilisez de l'eau savonneuse chaude pour le nettoyage. N'employez jamais des décapants inflammables, corrosifs ou abrasifs.
 - Lors du nettoyage de votre appareil, soyez sûr de maintenir le secteur autour du brûleur et de la veilleuse au sec. Si la commande de gaz (avec les boutons de contrôle) est exposée à l'eau de quelque façon, n'essayez pas de l'utiliser. Elle doit être remplacée.
- Au moins une fois par an, l'appareil doit être inspecté pour déceler les araignées, les toiles d'araignée ou d'autres insectes
- La circulation d'air doit être dégagée. Maintenez les commandes, le brûleur et les passages de circulation d'air propres.

Les signes de colmatage possible incluent :

- L'odeur de gaz avec une flamme jaune extrême.
- L'appareil n'atteint pas la température désirée.
- La lueur de la lampe chauffante est excessivement inégale.
- Une araignée ou des insectes peuvent se nicher dans le brûleur ou dans les orifices.

Un mauvais entretien peut entraîner le mauvais fonctionnement de votre appareil et le rendre peu sûr. Nettoyez les trous des brûleurs en utilisant une soufflette mais en aucun cas une matière abrasive.

L'air comprimé peut aider à éliminer les plus petites particules.

IX. STOCKAGE DE L'APPAREIL

ENTRE LES UTILISATION

- Tourner le bouton de contrôle sur la position OFF.
- Fermer complètement le robinet de la bouteille de gaz.
- Stocker l'appareil dans un endroit à l'abri de la pluie, de la neige et de la poussière.
- Vous pouvez couvrir votre appareil pour protéger les surfaces extérieures et pour empêcher la poussière et les impuretés de se loger dans les passages d'air.

PENDANT LES PERIODES D'INACTIVITE PROLONGEE OU DE TRANSPORT

- Tournez le bouton de contrôle sur la position OFF.
- Déconnectez la bouteille de gaz puis stockez la dans un lieu bien aéré à l'extérieur.
NE PAS stocker dans un endroit qui peut dépasser plus de 51°C.
- Positionnez l'appareil dans un secteur abrité des mauvaises conditions atmosphériques.
- Vous pouvez couvrir votre appareil pour protéger les surfaces extérieures et pour empêcher la poussière et les impuretés de se loger dans les passages d'air.

X. DEPANNAGE

PROBLÈME	CAUSE POSSIBLE	SOLUTION
Le brûleur ne s'allumera pas.	La pression est basse.	La bouteille est presque vide.
	Orifice bloqué	Enlever, nettoyer et remplacer.
	La valve de commande n'est pas à la position ON.	Tournez la valve à la position ON.
	Mauvais thermocouple	Remplacer le thermocouple.
	Témoin de veilleuse pliée ou pas dans l'endroit correct	Placez le témoin de veilleuse dans la position correcte et réessayez.



Vérifiez régulièrement que des araignées ou fourmis ne se nichent pas dans l'appareil. A nettoyer régulièrement.


XI. INSTRUCTIONS RELATIVES A LA PROTECTION DE L'ENVIRONNEMENT ET LA MISE AU REBUT

Votre produit doit être déballé et manipulé avec précautions, afin d'éviter tout risque de déformation ou de choc.

Assurez-vous que tous les éléments en plastique ne restent pas en contact avec le produit.

➤ **Matériaux d'emballage**

- Le carton d'emballage est recyclable.

- Les matériaux marqués par le symbole  sont recyclables :

>PE< = polyéthylène ; >PS< = polystyrène ; >PP< = polypropylène ; ...

Cela signifie qu'ils peuvent être recyclés en se débarrassant d'eux dans des conteneurs de collecte appropriés.

- Les autres éléments d'emballage (adhésif, attaches...) doivent être jetés avec les déchets ménagers.

En fin de vie de cet appareil, celui-ci ne doit pas être débarrassé avec les déchets municipaux non triés.

Des systèmes de reprise et de collecte sont mis à votre disposition par les collectivités locales (déchetteries) et les distributeurs.

- Vous avez l'obligation d'utiliser les systèmes de collecte sélective mise à votre disposition.



Pour en savoir plus :
www.consignesdetri.fr

AVERTISSEMENTS

- Changer les récipients de gaz dans un espace largement ventilé, loin de toute source d'inflammation (bougie, cigarettes, autres appareils à flammes, ...) ;
- S'assurer que le joint du détendeur est correctement installé et capable de remplir sa fonction ;
- Ne pas obstruer les orifices de ventilation du logement de bouteille ;
- Fermer l'alimentation de gaz au robinet de la bouteille ou du détendeur après usage ;
- Instructions en cas de fuite de gaz : l'appareil ne doit pas être utilisé ou s'il est allumé, l'alimentation en gaz doit être arrêtée et l'appareil doit être examiné et réparé avant d'être à nouveau utilisé ;
- La fréquence de vérification du flexible est recommandé (au moins une fois par mois et à chaque changement de bouteille). S'il montre des signes de craquelures, de déchirures ou d'autres détériorations il doit être remplacé par un nouveau tube ou tuyau de même longueur et de qualité équivalente ;
- Lire les instructions avant l'installation et l'utilisation.
- Cet appareil doit être installé et les bouteilles de gaz stockées selon les réglementations en vigueur.
- Ne pas déplacer l'appareil durant le fonctionnement.
- Fermer le robinet de la bouteille ou du détendeur avant de déplacer l'appareil.
- Le tuyau flexible doit être remplacé selon la périodicité indiquée.
- N'utiliser que le type de gaz et de bouteille indiqués par le fabricant.
- **En cas de vent violent, une attention particulière doit être portée contre le basculement de l'appareil.**
- Conserver les notices pour références ultérieures.
- À n'utiliser qu'en plein air ou dans un espace largement ventilé ;
- Un espace largement ventilé doit avoir au minimum 25 % de sa surface totale ouverte
- La surface totale est la somme de la surface des murs.
- Attention les parties accessibles peuvent être très chaudes. Éloigner les jeunes enfants.



ATTENTION

Les parties protégées par le fabricant, ainsi que toutes transformations de l'appareil par son utilisateur, sans accord du fabricant ou de son mandataire pourraient s'avérer très dangereuses et entraîneraient la suspension immédiate de la garantie et sont strictement interdites.

En cas de moindre doute sur le montage ou la mise en service de cet appareil, appeler votre revendeur.



Importé et Distribué par FAVEX

Adresse e-mail du SAV : sav@favex.fr

Numéro de fax SAV : 02.77.41.01.68

www.favex.fr

PARASOL GAZ

